

Optimisasi Keuntungan Menggunakan *Linear Programming* di PT Pertamina *Refinery Unit (RU) VI Balongan**

SAPTI AJI, KUSMANINGRUM, FIFI HERNI M

Jurusan Teknik Industri
Institut Teknologi Nasional (Itenas) Bandung

Email: saptiaji@gmail.com

ABSTRAK

PT PERTAMINA Refinery Unit (RU) VI Balongan memproses crude oil dan naphtha menjadi finished product seperti premium, pertamax, solar, LPG dan lain-lain. Bahan baku crude oil dan naphtha yang diolah berasal dari beberapa sumber dengan mengacu pada pembatasan yang sudah ada pada PT PERTAMINA (Persero) pusat. Crude oil dari berbagai sumber tersebut memiliki variasi baik dalam hal harga maupun kualitas komposisi kandungannya. Di samping itu unit-unit produksi yang dimiliki Refinery Unit (RU) VI Balongan juga memiliki kemampuan tertentu yang mempersyaratkan batasan kandungan pada crude oil yang diolah. RU VI Balongan perlu melakukan optimisasi penggunaan bahan baku crude oil dan naphtha agar menghasilkan produk/output yang maksimal yang bertujuan memaksimalkan keuntungan. Persoalan diformulasikan ke dalam model pemrograman linier. Pencarian solusi dilakukan dengan memanfaatkan fitur solver-add in pada MS. Excel 2010. Didapat solusi optimal dengan semua pembatas dan kondisi terpenuhi secara optimal yaitu keuntungan yang didapat sebesar \$ 617.800.

Kata Kunci : *Optimisasi, Keuntungan, Pemrograman linier*

ABSTRACT

PT Pertamina Refinery Unit (RU) VI Balongan processing crude oil and naphtha into finished products such as premium, pertamax, diesel, LPG and others. Raw materials as crude oil and naphtha are processed derived from some sources with reference to the existing restrictions on PT Pertamina (Persero) central. Crude oil from various sources, it has a variety in terms of price and quality of the ingredient composition. In addition, the production units owned Refinery Unit (RU) VI Balongan also have certain abilities that require restrictions on the content of the crude oil processed. RU VI Balongan need to perform optimization of raw materials as crude oil and naphtha in order to produce a product/maximum output aimed at maximizing profits. Problem is formulated into a linear programming model. Search performed by utilizing the solution solver-add-in features in the MS. Excel 2010. Optimal solution obtained with all borders and the conditions fulfilled optimally the profits of \$ 617,800.

Key Word : *Optimization, Profit, Linear Programming*

* Makalah ini merupakan ringkasan dari Tugas Akhir yang disusun oleh penulis pertama dengan pembimbing penulis kedua dan ketiga. Makalah ini merupakan draft awal dan akan disempurnakan oleh para penulis untuk disajikan pada seminar nasional dan/atau jurnal nasional.

1. PENDAHULUAN

PT PERTAMINA Refinery Unit (RU) VI Balongan merupakan salah satu unit pengolahan PT PERTAMINA (Persero) yang memproses *crude oil* dan naphtha menjadi *finished product* seperti premium, pertamax, solar, LPG dan lain-lain. Bahan baku *crude oil* yang diolah berasal dari beberapa sumber dengan mengacu pada pembatasan yang sudah ada pada PT PERTAMINA (Persero) pusat. *Crude oil* dari berbagai sumber tersebut memiliki variasi baik dalam hal harga maupun kualitas komposisi kandungannya. Di samping itu unit-unit yang dimiliki Refinery Unit (RU) VI Balongan juga memiliki kemampuan tertentu yang mempersyaratkan batasan kandungan pada *crude oil* yang diolah. Salah satu upaya yang dapat dilakukan untuk mengatasi hal tersebut adalah menentukan komposisi jumlah *barrel crude oil* terbaik yang dapat memberikan keuntungan maksimal dengan tetap mengacu pada pembatasan dari PT PERTAMINA (Persero) pusat.

RU VI Balongan perlu melakukan optimisasi penggunaan bahan baku *crude oil* dan naphtha agar menghasilkan produk/output yang maksimal. Optimisasi komposisi volume setiap jenis bahan baku *crude oil* yang berasal dari beberapa RU bertujuan memaksimalkan keuntungan. Optimisasi dilakukan dengan mempertimbangkan batasan jumlah dan sumber *crude oil* yang harus diolah di RU VI Balongan sesuai ketentuan PT PERTAMINA (Persero) pusat. Persoalan diformulasikan ke dalam model pemrograman linier. Pencarian solusi dilakukan dengan memanfaatkan fitur *solver-add in* pada MS. Excel 2010.

Tujuan dari penelitian ini adalah menentukan jumlah barrel *crude oil* dan naphtha secara optimal agar menghasilkan *finished product* dengan kriteria maksimasi keuntungan.

Unit produksi yang dijadikan bahan penelitian, input beserta *finished product* yang menjadi *income* dinyatakan dalam Tabel 1. Sistem yang diteliti adalah sistem yang beroperasi 1 kali siklus proses produksi. Perhitungan profit merupakan perhitungan selisih antara *income* (penjualan *finished product*) dan *cost* (pembelian bahan baku).

Tabel 1. Unit produksi, input awal, dan output akhir dari sistem yang diteliti

Unit Produksi Yang Diteliti	Input Awal	Output Akhir
1. <i>Crude Distillation Unit</i> (CDU)	1. <i>Crude oil</i> Duri	1. Kerosene (minyak tanah)
2. <i>Atmospheric Residu Hydrodemetallization Unit</i> (AHU)	2. <i>Crude oi</i> Minas	2. <i>Gasoil</i> (solar)
3. <i>Residu Catalytic Craker</i> Unit (RCC)	3. <i>Crude oi</i> Cilacap	3. <i>Decant oil</i>
4. <i>Gasoil Hydrotreater Unit</i> (GOHTU)	4. <i>Crude oi</i> Jatibarang	4. <i>Propylene</i>
5. <i>Kerosene Unit</i> (KERO)	5. <i>Crude oi</i> Mudi	5. LPG
6. <i>Catalytic Condensation Unit</i> (CCU)	6. <i>Crude oi</i> Banyu Urip	6. Pertamax plus
7. <i>Naphtha Hydrotreating</i> (NHT)	7. Naphtha	7. Pertamax
8. <i>Platformer Unit</i> (PLF)	8. Naphtha for blend	8. Premium
9. <i>Penex Unit</i> (PNX)	9. <i>Natural Gas</i>	9. HOMC (<i>High Octane Mogas Component</i>)
10. Proses <i>Blending Product</i> (HOMC, Decant Oil, Premium, Pertamax, Pertamax Plus)		

2. STUDI LITERATUR

2.1 Konsep Dasar *Linear Programming* Dalam Sebuah *Refinery* (Kilang Minyak)

Linear Programming (LP) merupakan salah satu teknik optimisasi yang paling banyak digunakan dan salah satu yang paling efektif di lingkungan Pertamina. *Linear Programming* adalah prosedur optimisasi dari suatu problem/persamaan dimana *Objective Function* (fungsi tujuan) dan *Constraint* (pembatas) bersifat linier.

Penerapan LP di perusahaan antara lain untuk memaksimalkan keuntungan dengan mempertimbangkan berbagai pilihan input dan keterbatasan kapasitas produksi.

2.2. Pengertian Umum Program Linier

Program linier berasal dari kata *Linear Programming*, adalah suatu cara menyelesaikan persoalan pengalokasian sumber-sumber yang terbatas di antara beberapa aktivitas, dengan cara terbaik yang mungkin dapat dilakukan.

Pemrograman linier merupakan metode matematik dalam mengalokasikan sumber daya yang terbatas untuk mencapai suatu tujuan seperti memaksimalkan keuntungan dan meminimumkan biaya. Pemrograman linier atau PL banyak diterapkan dalam masalah ekonomi, industri, militer, sosial, dan lain-lain. PL berkaitan dengan penjelasan suatu kasus dalam dunia nyata sebagai model matematik yang terdiri dari sebuah fungsi tujuan linier dengan beberapa kendala linier (Siringoringo, 2005).

2.3 Model Program Linier

Karakteristik-karakteristik yang biasa digunakan dalam persoalan program linier adalah:

- a. Variabel Keputusan, yang menguraikan secara lengkap keputusan-keputusan yang akan dibuat.
- b. Fungsi Tujuan, merupakan fungsi dari variabel keputusan yang akan dimaksimalkan (untuk pendapatan atau keuntungan) atau meminimumkan (untuk ongkos).
- c. Pembatas, merupakan kendala yang dihadapi sehingga kita tidak bisa menentukan harga-harga variabel keputusan secara sembarang. Koefisien dari variabel keputusan pada pembatas disebut koefisien teknologis, sedangkan bilangan pada sisi kanan setiap pembatas disebut ruas kanan pembatas.
- d. Pembatas tanda, pembatas yang menjelaskan apakah variabel keputusannya diasumsikan hanya berharga non negatif atau variabel keputusan tersebut boleh berharga positif, boleh juga negatif (tidak terbatas dalam tanda).

2.4 Tools Pencarian Solusi

Pemecahan persoalan LP yang semakin kompleks dengan meningkatnya jumlah variable keputusan dan jumlah fungsi pembatasan sulit diselesaikan. Terdapat sejumlah *software* yang telah dikembangkan untuk memecahkan persoalan LP, antara lain *Win QSB*, *Aspen PIMS*, *GRTMPS*, *DASH Optimization*, dan lain-lain. Di samping itu Microsoft Excel juga telah memfasilitasi *tools* untuk memecahkan persoalan LP, yakni *Solver*. Di dalam penelitian ini dipergunakan MS. EXCEL 2010 *Solver Add-In*. *Solver Add-In* dipilih karena kemudahan dalam penggunaannya terutama bagi pemula dalam memecahkan persoalan optimisasi. *Solveradd-in* memecahkan masalah linier dan non linier yang kompleks dan juga dapat digunakan bersama dengan VBA untuk mengoptimalkan tugas-tugas.

3. METODOLOGI PENELITIAN

3.1 Perumusan Masalah

Permasalahan dihadapi oleh PT PERTAMINA RU VI Balongan adalah penentuan jumlah *barrel* masing-masing *crude oil* dan naphtha sebagai bahan baku yang berasal RU lain. Berbagai hal yang perlu dipertimbangkan adalah perbedaan kandungan di antara berbagai jenis *crude oil* yang menjadi bahan baku, kesesuaiannya dengan kemampuan pengolahan pada RU VI Balongan, dan kapasitas maksimum RU VI Balongan. Aktivitas optimisasi dilakukan untuk mencari komposisi optimal bahan baku *crude oil* yang digunakan yang memberikan keuntungan maksimal.

3.2 Studi Literatur

Teori yang digunakan diambil dari berbagai sumber, seperti *text book*, internet, jurnal penelitian dan artikel-artikel yang sesuai dengan kajian permasalahan. Teori yang digunakan antara lain konsep dasar *linear programming* dalam sebuah *Refinery* (Kilang Minyak), pembentukan model matematik, model program linier, solusi pada model program linier, dan asumsi dalam permasalahan pemrograman linier.

3.3 Identifikasi Sistem

Identifikasi sistem dilakukan bertujuan untuk memahami pokok permasalahan yang akan diselesaikan, menentukan tujuan yang ingin dicapai, kriteria-kriteria yang akan digunakan untuk menentukan pilihan serta alternatif-alternatif yang akan dipilih. Pada tahap ini akan diidentifikasi sistem yang dimodelkan. Identifikasi sistem meliputi penentuan sistem yang diteliti, *boundry* sistem, dan penentuan faktor-faktor yang mempengaruhi output. Sistem yang diteliti adalah sistem *material balance* RU VI Balongan yang mengoptimisasi *finished product* yang dihasilkan agar keuntungan yang didapat maksimal.

3.4 Perancangan Model

Tahap ini akan dilakukan perancangan model matematika. Dalam penyusunan model matematika tersebut akan digunakan beberapa asumsi, untuk mengakomodasi beberapa kemungkinan yang akan terjadi pada sistem dan melengkapi kekurangan informasi data yang ada. Penggunaan asumsi dibatasi karena akan membuat model terlalu sederhana sehingga tidak representatif atau tidak menggambarkan kondisi sebenarnya.

3.5 Pencarian Solusi Model

Pada tahap ini akan dicari solusi optimal. Pencarian solusi optimal dilakukan dengan meng-*run* model yang dibuat menggunakan fitur *Solver add-in* pada MS.Excel 2010.

3.6 Analisis Hasil Solusi Optimal

Pada tahap analisis dilakukan analisis terhadap hasil solusi optimal yang terdiri dari profit yang didapat, dan analisis sensitivitas yang bertujuan untuk mengetahui seberapa besar pengaruh perubahan parameter terhadap solusi optimal yang didapat.

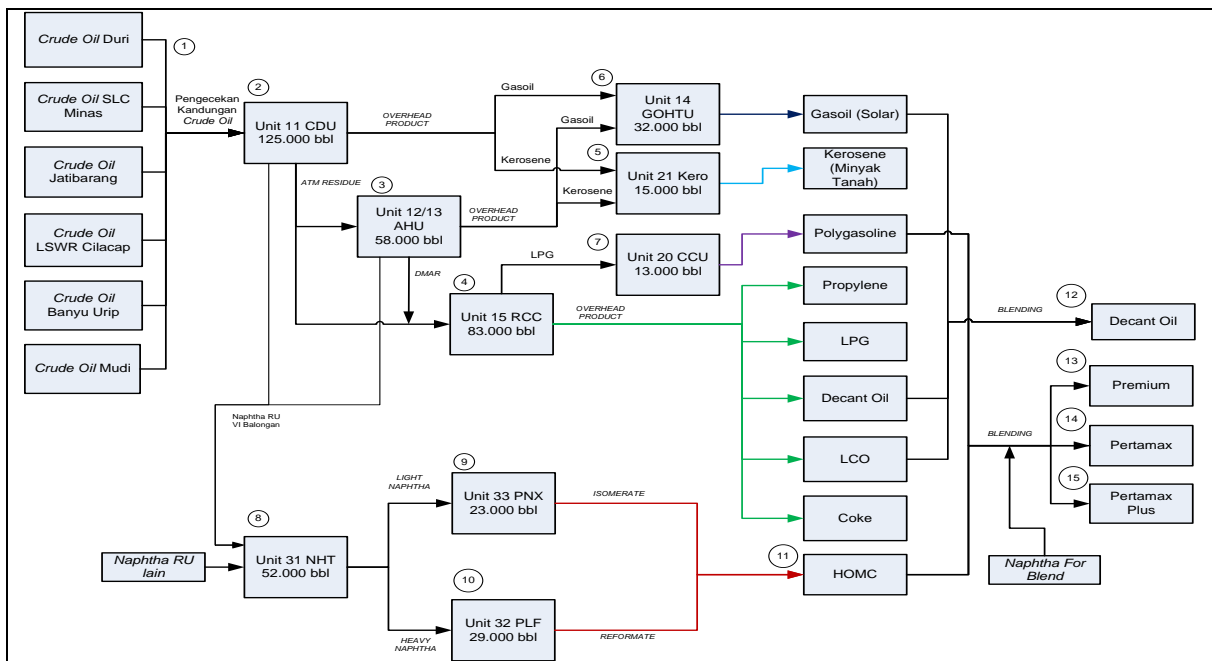
3.7 Kesimpulan Dan Saran

Pada tahap ini akan ditarik kesimpulan berdasarkan analisis yang didapat dari pencarian solusi optimal yang telah dilakukan. Setelah itu dapat diberikan saran bagi PT PERTAMINA RU VI Balongan untuk menyelesaikan persoalan yang dihadapi hasil yang optimal.

4. PENGUMPULAN DAN PENGOLAHAN DATA

4.1 Pengumpulan Data

Pada penelitian ini sistem yang akan dibahas adalah bagian dari sistem *Material Balance* RU VI Balongan, sesuai dengan data yang disajikan pada Tabel 1 di atas. Proses keseluruhan untuk menghasilkan berbagai output seperti premium, pertamax, pertamax plus, dan lain-lain dapat dilihat pada Gambar 1.



Gambar 1. Proses keseluruhan sistem

Karakteristik-karakteristik yang digunakan dalam persoalan adalah sebagai berikut:

1. Fungsi Tujuan: Maksimasi keuntungan yang didapat dengan mengoptimisasi bahan baku yang digunakan agar menghasilkan produk/output yang maksimal (selisih antara *income* dengan *cost*).
2. Variabel Keputusan: Jumlah barel *crude oil* dan naphtha yang dipasok dari RU lain sebagai bahan baku.
3. Pembatas: Pembatas dalam persoalan ini dapat dibedakan dalam tiga hal seperti pada Tabel 2.

Tabel 2. Pembatas persoalan

Unit Produksi *	Input awal **	Output akhir ***
1. Kapasitas/volume maksimal yang diijinkan	1. Jumlah sesuai ketentuan Pertamina pusat	1. Kandungan produk akhir sesuai ketentuan parameter produk
2. Persentase produk antara/produk akhir yang dihasilkan	2. Kandungan/komposisi <i>Crude oil</i>	

* Terdapat 10 unit produksi yang dipertimbangkan

** Terdapat 9 jenis bahan baku

*** Terdapat 9 Jenis produk akhir

4.2 Tabulasi Variabel Keputusan di Setiap Proses

Tabulasi dilakukan untuk menempatkan variabel keputusan yang digunakan dalam bentuk tabel dengan cara membuat tabel yang berisikan data sesuai dengan kebutuhan analisis. Data variabel keputusan dapat dilihat pada Tabel 3.

Tabel 3. Tabulasi variabel keputusan

Variabel Keputusan (Input)	Notasi	Proses	Variabel Keputusan (Output)	Notasi	
<i>Crude Oil</i> Duri	X ₁	(1) Spesifikasi <i>Crude Oil</i>	Kandungan Sulfur <i>Crude Oil</i>	X _{1-a}	
<i>Crude Oil</i> Minas	X ₂		Kandungan <i>Specific Gravities Crude Oil</i>	X _{1-b}	
<i>Crude Oil</i> Cilacap	X ₃		Kandungan <i>Asphalthenes Crude Oil</i>	X _{1-c}	
<i>Crude Oil</i> Datibarang	X ₄		Kandungan Vanadium <i>Crude Oil</i>	X _{1-d}	
<i>Crude Oil</i> Mudi	X ₅		Kandungan Nickle <i>Crude Oil</i>	X _{1-e}	
<i>Crude Oil</i> Banyu Urip	X ₆		Kandungan <i>Salt Content Crude Oil</i>	X _{1-f}	
			Kandungan Mercury <i>Crude Oil</i>	X _{1-g}	
<i>Crude Oil</i> Duri	X ₁	(2) Unit CDU	<i>off gas</i>	X _{2-a}	
<i>Crude Oil</i> Minas	X ₂		Naphtha	X _{2-b}	
<i>Crude Oil</i> Cilacap	X ₃		Kerosene	X _{2-c}	
<i>Crude Oil</i> Datibarang	X ₄		Gasoil	X _{2-d}	
<i>Crude Oil</i> Mudi	X ₅		<i>Atmospheric Residue (AR)</i>		X _{2-e}
<i>Crude Oil</i> Banyu Urip	X ₆				
<i>Atmospheric Residue (AR)</i>	X _{2-e-3}	(3) Unit AHU	<i>off gas</i>	X _{3-a}	
			Naphtha	X _{3-b}	
			Kerosene	X _{3-c}	
<i>Natural Gas</i>	X ₇		Gasoil	X _{3-d}	
			<i>Demetalized Residue (DMAR)</i>	X _{3-e}	
<i>Atmospheric Residue (AR)</i>	X _{2-e-4}	(4) Unit RCC	<i>Off gas</i>	X _{4-a}	
			Naphtha	X _{4-b}	
			LPG	X _{4-c}	
			Propylene	X _{4-d}	
			LCO	X _{4-e}	
<i>Demetalized Residue (DMAR)</i>	X _{3-e-4}	(4) Unit RCC	Decant Oil	X _{4-f}	
Kerosene CDU	X _{2-c-5}	(5) Unit KERO	Coke	X _{4-g}	
Kerosene AHU	X _{3-c-5}		Kerosene	X _{5-a}	
Gasoil CDU	X _{2-d-6}	(6) Unit GOHTU	Cetane Index Kerosene	X _{5-b}	
Gasoil AHU	X _{3-d-6}		Gasoil	X _{6-a}	
LCO RCC	X _{4-e-6}		Kandungan <i>Specific Gravities</i> Gasoil	X _{6-b}	
Kerosene KERO	X _{5-a-6}		Cetane Index Gasoil	X _{6-c}	
LPG RCC	X _{4-c-7}	(7) Unit CCU	Polygasoline	X _{7-a}	
			Butane	X _{7-b}	
Naphtha Unit CDU	X _{2-b-8}	(8) Unit NHT	<i>Off gas</i>	X _{8-a}	
Naphtha Unit AHU	X _{3-b-8}		<i>Light Naphtha</i>	X _{8-b}	
Naphtha RU lain	X ₈		<i>Heavy Naphtha</i>	X _{8-c}	
<i>Light Naphtha</i> NHT	X _{8-b-9}	(9) Unit PNX	<i>Off gas</i>	X _{9-a}	
			Hydrogen	X _{9-b}	
			Isomerate	X _{9-c}	

Tabel 3. Tabulasi variabel keputusan (Lanjutan)

Variabel Keputusan (Input)	Notasi	Proses	Variabel Keputusan (Output)	Notasi
<i>Heavy Naphtha</i> NHT	X_{8-c-10}	(10) Unit PLF	Off gas	X_{10-a}
			Hydrogen	X_{10-b}
			Reformate	X_{10-c}
Isomerase PNX	X_{9-c-11}	(11) <i>Blending</i> HOMC	<i>High Octane Mogas Component</i> (HOMC)	X_{11-a}
Reformate PLF	$X_{10-c-11}$			
Decant oil RCC	X_{4-f-12}	(12) <i>Blending</i> Decant Oil	Decant Oil	X_{12-a}
LCO RCC	X_{4-e-12}		Kandungan <i>Specific Gravities</i> Decant Oil	X_{12-b}
Kerosene KERO	X_{5-a-12}		Kandungan <i>Catalist Content</i> Decant Oil	X_{12-c}
Naphtha RCC	X_{4-b-13}	(13) <i>Blending</i> Premium	Premium	X_{13-a}
<i>Naphtha For Blend</i>	X_{9-13}		Oktan Number Premium	X_{13-b}
HOMC	$X_{11-a-14}$	(14) <i>Blending</i> Pertamax	Pertamax	X_{14-a}
Naphtha RCC	X_{4-b-15}	(15) <i>Blending</i> Pertamax Plus	Pertamax Plus	X_{15-a}
Polygasoline CCU	X_{7-a-15}			
<i>Naphtha For Blend</i>	X_{9-15}		Oktan Number Pertamax	X_{15-b}
Kerosene	X_{5-a-16}	(16) Keuntungan	Keuntungan (fungsi tujuan)	Z
Gasoil	X_{6-a}			
Decant Oil	X_{12-a}			
Propylene	X_{4-d}			
LPG	X_{4-c-16}			
HOMC	$X_{11-a-16}$			
Premium	X_{13-a}			
Pertamax	X_{14-a}			
Pertamax Plus	X_{15-a}			
<i>Crude Oil</i> Duri	X_1	(16) Keuntungan	Keuntungan (fungsi tujuan)	Z
<i>Crude Oil</i> Minas	X_2			
<i>Crude Oil</i> Cilacap	X_3			
<i>Crude Oil</i> Jatibarang	X_4			
<i>Crude Oil</i> Mudi	X_5			
<i>Crude Oil</i> Banyu Urip	X_6			
<i>Natural Gas</i>	X_7			
Naphtha RU lain	X_8			
<i>Naphtha For Blend</i>	X_9			

Keterangan :

- *Atmospheric Residue* CDU (AR) (X_{2-e}) = *Atmospheric Residue* bahan baku unit AHU (X_{2-e-3}) + *Atmospheric Residue* bahan baku unit RCC (X_{2-e-4})
- *Kerosene* KERO (X_{5-a}) = *Produk akhir Kerosene* (X_{5-a-16}) + *Kerosene bahan baku unit GOHTU* (X_{5-a-6}) + *Kerosene bahan baku proses Decant Oil* (X_{5-a-12})
- *LCO* RCC (X_{4-e}) = *LCO bahan baku unit GOHTU* (X_{4-e-6}) + *LCO bahan baku proses Decant Oil* (X_{4-e-12})

- *LPG RCC (X4-c) = produk akhir LPG(X4-c-16)+LPG bahan baku unit CCU (X4-c-7)*
- *Naphtha For Blend (X9) = Naphtha For Blend bahan baku proses premium (X9-13)+Naphtha For Blend bahan baku proses pertamax plus (X9-15)*
- *HOMC(X11-a) = Produk akhir HOMC (X11-a-16)+HOMC bahan baku proses pertamax (X11-a-14)*
- *Naphtha RCC (X4-b) = Naphtha RCC bahan proses premium (X4-b-13) + Naphtha RCC bahan baku proses pertamax plus (X4-b-15)*

Dimana:

X_i = Bahan baku yang dipasok dari RU lain $i=1,2,\dots,9$

X_{ij} = Output yang dikeluarkan dari proses unit ke- i dan produk ke- j

$i = 1,2,\dots,16$ $j = a,b,\dots,g$

X_{ijk} = Output yang dikeluarkan dari proses unit ke- i dan produk ke- j untuk digunakan sebagai bahan baku selanjutnya pada unit ke- k

$i = 1,2,\dots,16$ $j = a,b,\dots,g$ $k = 1,2,\dots,16$

Perancangan model secara konseptual dan matematikadari penelitian yang dilakukan dapat dilihat pada Laporan Tugas Akhir "OPTIMISASI KEUNTUNGAN MENGGUNAKAN *LINEAR PROGRAMMING* DI PT PERTAMINA *REFINERY UNIT* (RU) VI BALONGAN" penulis Sapti Aji Program Studi Teknik Industri Institut Teknologi Nasional Bandung.

4.4 Pengolahan Data (Hasil Perhitungan MS Excel2010 Solver Add-In)

Berdasarkan hasil perhitungan menggunakanMS Excel2010*Solver add-in* didapat hasil solusi optimal, dimana semua pembatas dan kondisi terpenuhi secara optimal, Hasil solusi optimal sebagai berikut:

Tabel 4. Solusi optimal

Produk	Volume (barell)	Harga (\$ per barell)	Biaya (\$)
<i>Crude Oil</i> Duri	60000	125,230	7.513.800
<i>Crude Oil</i> Minas	50060,523	129,240	6.469.822
<i>Crude Oil</i> Cilacap	7971,229	126,690	1.009.875
<i>Crude Oil</i> Jatibarang	6450	129,240	833.598
<i>Crude Oil</i> Mudi	0	126,690	-
<i>Crude Oil</i> Banyu Urip	518,248	126,490	65.553
Naphtha RU Lain	37585,502	121,480	4.565.887
Naphtha <i>for blend</i>	8846,477	121,480	1.074.670
Natural Gas	2494	17	42.398
TOTAL COST			\$ 21.575.603
<i>Kerosene</i>	5696,505	137,230	781.731
<i>Gasoil</i>	41459,155	138,440	5.739.606
<i>Decant Oil</i>	8110,570	122,160	990.788
<i>Propylene</i>	5468,569	118,320	647.041
LPG	7486,820	112,810	844.588
Pertamax Plus	6072,643	136,840	830.980
Pertamax	21412,924	134,280	2.875.327
Premium	49435,274	133,670	6.608.013
HOMC	21412,924	134,280	2.875.327
TOTAL INCOME			\$ 22.193.403
TOTAL KEUNTUNGAN			\$ 617.800

5. ANALISIS

5.1 Analisis Hasil Solusi Optimal

Analisis yang dilakukan adalah analisis hasil solusi optimal yang didapat dari *Solver Add-in*. Solusi optimal yang didapat adalah *crude oil* Duri 60.000 bbl, *crude oil* Minas 50.060,523 bbl, *crude oil* Cilacap 7971,229 bbl, *crude oil* Jatibarang 6450 bbl, *crude oil* Mudi 0 bbl, *crude oil* Banyu Urip 518,248 bbl, naphtha RU lain 37.585,502 bbl, dan naphtha *for blend* 8846,477 bbl serta keuntungan yang didapat sebesar \$ 617.800

Produk terbanyak yang dihasilkan adalah produk premium sebesar 49435,275 bbl dan gasoil (solar) 41459,156 bbl. Sedangkan produk *kerosene* dan *propylene* adalah produk yang dihasilkan dengan jumlah sedikit, hal tersebut terjadi karena premium dan *gasoil* (solar) memiliki nilai jual lebih tinggi dibandingkan *kerosene* dan *propylene* dan prioritas produk yang dihasilkan disesuaikan dengan tingkat kebutuhan dimasyarakat yang tinggi terhadap produk premium dan *gasoil* (solar). Produk *kerosene* tidak diprioritas karena kandungan produk *kerosene* yang tidak ramah lingkungan sehingga penggunaan dimasyarakat dibatasi dan lebih diprioritaskan sebagai komponen *blending* produk lain.

5.2 Analisis Sensitivitas

Analisis sensitivitas dilakukan untuk melihat pengaruh beberapa kriteria apabila pembatas yang telah ditetapkan dirubah terhadap keuntungan yang akan didapat. analisis sensitivitas yang dilakukan adalah analisis terhadap pembatasan sumber bahan baku yang telah ditetapkan, yaitu perubahan sumber bahan baku terhadap *crude oil* Duri dan Minas minimal 0 bbl, perubahan sumber bahan baku terhadap *crude oil* Duri minimal 0 bbl, perubahan sumber bahan baku terhadap *crude oil* Minas minimal 0 bbl. Hasil analisis sensitivitas dapat dilihat pada Tabel 5.

Tabel 5. Analisis sensitivitas terhadap perubahan sumber bahan baku

Produk	Volume (barel)	Harga (\$ per barel)	Biaya (\$)	Volume (barel)	Harga (\$ per barel)	Biaya (\$)	Volume (barel)	Harga (\$ per barel)	Biaya (\$)	Volume (barel)	Harga (\$ per barel)	Biaya (\$)
	Kondisi saat ini			Perubahan sumber bahan baku (min <i>Crude Oil</i> Duri dan Minas = 0 barel)			Perubahan sumber bahan baku (min <i>Crude Oil</i> Duri = 0 barel)			Perubahan sumber bahan baku (min <i>Crude Oil</i> Minas = 0 barel)		
COST												
<i>Crude Oil</i> Duri	60000,000	125,230	7.513.800	0,000	125,230	-	0,000	125,230	-	60000,000	125,230	7.513.800
<i>Crude Oil</i> Minas	50060,523	129,240	6.469.822	10105,035	129,240	1.305.975	30000,000	129,240	3.877.200	50060,523	129,240	6.469.822
<i>Crude Oil</i> Cilacap	7971,229	126,690	1.009.875	94458,789	126,690	11.966.984	70101,402	126,690	8.881.147	7971,229	126,690	1.009.875
<i>Crude Oil</i> Jatibarang	6450,000	129,240	833.598	6450,000	129,240	833.598	6450,000	129,240	833.598	6450,000	129,240	833.598
<i>Crude Oil</i> Mudi	0,000	126,690	-	0,000	126,690	-	0,000	126,690	-	0,000	126,690	-
<i>Crude Oil</i> Banyu Urip	518,248	126,490	65.553	13986,176	126,490	1.769.111	18448,598	126,490	2.333.563	518,248	126,490	65.553
Naphtha RU Lain	37585,502	121,480	4.565.887	39918,557	121,480	4.849.306	38769,222	121,480	4.709.685	37585,502	121,480	4.565.887
Naphtha <i>for blend</i>	8846,477	121,480	1.074.670	8846,477	121,480	1.074.670	8336,448	121,480	1.012.712	8846,477	121,480	1.074.670
<i>Natural Gas</i>	2494,000	17,000	42.398	2494,000	17,000	42.398	2401,492	17,000	40.825	2494,000	17,000	42.398
TOTAL COST			\$ 21.575.603			\$ 21.842.042			\$ 21.688.730			\$ 21.575.603
INCOME												
<i>Kerosene</i>	5696,506	137,230	781.731	25981,068	137,230	3.565.382	17123,099	137,230	2.349.803	5696,549	137,230	781.737
<i>Gasoil</i>	41459,156	138,440	5.739.606	23758,177	138,440	3.289.082	35448,798	138,440	4.907.532	41459,112	138,440	5.739.600
<i>Decant Oil</i>	8110,579	122,160	990.788	8110,579	122,160	990.788	7642,977	122,160	933.666	8110,579	122,160	990.788
<i>Propylene</i>	5468,569	118,320	647.041	5468,569	118,320	647.041	5153,289	118,320	609.737	5468,569	118,320	647.041
LPG	7486,820	112,810	844.588	7486,820	112,810	844.588	7055,181	112,810	795.895	7486,820	112,810	844.588
Pertamax Plus	6072,643	136,840	830.980	6072,643	136,840	830.980	5722,535	136,840	783.072	6072,643	136,840	830.980
Pertamax	21412,924	134,280	2.875.327	21412,924	134,280	2.875.327	21412,924	134,280	2.875.327	21412,924	134,280	2.875.327
Premium	49435,275	133,670	6.608.013	49435,274	133,670	6.608.013	46585,169	133,670	6.227.040	49435,275	133,670	6.608.013
HOMC	21412,924	134,280	2.875.327	21412,924	134,280	2.875.327	21412,924	134,280	2.875.327	21412,924	134,280	2.875.327
TOTAL INCOME			\$ 22.193.403			\$ 22.526.530			\$ 22.357.399			\$ 22.193.403
TOTAL KEUNTUNGAN			\$ 617.800			\$ 684.488			\$ 668.669			\$ 617.800

Berdasarkan pada Tabel 5 total keuntungan maksimal yang didapat sebesar \$ 684.488. Sumber *crude oil* Duri memiliki kandungan spesifikasi yang relatif kurang baik walaupun harganya yang lebih murah dibandingkan *crude oil* lainnya, akan tetapi *Solver add-in* tidak menggunakan *crude oil* Duri untuk memasok ke RU VI Balongan. Keuntungan yang didapat lebih besar dengan tidak dipilihnya *crude oil* Duri sebagai sumber pemasok *crude oil*. Kebutuhan *crude oil* Minas sangat dibutuhkan dalam proses produksi, sehingga walaupun dilakukan perubahan batas minimal *crude oil* yang harus dipasok tetapi telah mendapatkan keuntungan maksimal yang sama seperti kondisi awal yang telah ditetapkan RU VI Balongan. Hal ini mengindikasikan bahwa RU VI Balongan bisa mendapatkan keuntungan yang lebih besar jika dilakukan perubahan sumber bahan baku yang harus dipasok yang telah ditetapkan sebelumnya. Kebijakan akan ketetapan sumber bahan baku yang harus dipasok membuat pihak RU VI Balongan mengalami kehilangan keuntungan setiap proses produksi berlangsung.

6. KESIMPULAN DAN SARAN

6.1 Kesimpulan

Berdasarkan penelitian di PT PERTAMINA RU VI Balongan dapat ditarik kesimpulan sebagai berikut:

1. Berdasarkan pengolahan data solusi optimal yang dihasilkan sebagai berikut, pasokan *crude oil* Duri 60.000 bbl, Minas 50.060,523 bbl, Cilacap 7971,229 bbl, Jatibarang 6450 bbl, Mudi 0 bbl, Banyu Urip 518,248 bbl, natural gas 2494 bbl, pasokan naphtha RU lain 37585,502 bbl, dan naphtha *for blend* 8846,477 bbl.
2. *Finished produk* yang dihasilkan sebagai berikut, Kerosene (minyak tanah) 5696,506 bbl, Gasoil (solar) 41459,156 bbl, Decant Oil 8110,156 bbl, Propylene 5468,569 bbl, LPG 7486,569 bbl, Pertamina Plus 6072,643 bbl, Pertamina 21412,924 bbl, Premium 49435,275 bbl, dan HPMC 21412,924 bbl
3. Keuntungan yang didapat berdasarkan solusi optimal sebesar \$ 617.800.
4. Berdasarkan analisis sensitivitas menunjukkan bahwa faktor yang paling berpengaruh terhadap perubahan *output* sistem yaitu jumlah *crude oil* yang dipasok terutama sumber *crude oil* dari Duri.

6.2 Saran

Berdasarkan penelitian yang dilakukan maka dapat diberikan saran untuk perusahaan dan untuk penelitian selanjutnya.

Saran untuk perusahaan adalah:

1. PT PERTAMINA RU VI Balongan terlebih dahulu melakukan proses pengoptimalan produksi agar RU VI Balongan dapat membuat keputusan-keputusan yang tepat dan mendapatkan profit yang maksimal.
2. Banyaknya jumlah produk yang diproduksi dan dijual disesuaikan lagi berdasarkan tingkat kebutuhan konsumen karena PT PERTAMINA RU VI Balongan memiliki tanggung jawab untuk menyediakan kebutuhan BBM dan non BBM secara nasional.
3. Pemilihan sumber *crude oil* yang menjadi pemasok sangat berpengaruh terhadap keuntungan yang didapat sehingga pemilihan sumber *crude oil* dan kebijakan akan batas minimal *crude oil* yang harus dipasok harus dipertimbangkan lagi oleh RU VI Balongan

Berikut ini adalah saran untuk penelitian selanjutnya:

1. Sebaiknya *tools* yang digunakan untuk proses optimasi adalah selain *Solver-add in*, seperti *Win QSB*, *Solver MINOS*, yang memiliki kemampuan pencarian solusi lebih baik.

Aji, dkk.

2. Penelitian selanjutnya harus memperhatikan kondisi *Refinery Unit* lain selain *Refinery Unit VI* Balongan, karena *Refinery Unit VI* Balongan saling berintegrasi dengan kondisi *Refinery Unit* lain dalam hal penyediaan bahan baku dan produk yang dihasilkan.

REFERENSI

Siringoringo, Hotniar, (2005), *Seri Teknik Riset operasional. Pemrograman Linier*. Penerbit Graha ilmu, Yogyakarta.