

# Perancangan dan Realisasi Pembangkit Korona dengan Sumber DC dari Baterai 12 Volt DC Menggunakan *Flyback Converter*

DERI MUHAMAD NURENDI, WALUYO, SYAHRIAL

Teknik Elektro Institut Teknologi Nasional  
Email : [derinurendi@yahoo.com](mailto:derinurendi@yahoo.com)

## ABSTRAK

*Korona merupakan lucutan elektrostatik yang disebabkan oleh ionisasinya fluida yang mengelilingi sebuah konduktor, yang terjadi saat gradien potensial (kekuatan medan listrik) melebihi nilai tertentu, tapi kondisinya tidak cukup untuk menimbulkan busur elektrik. Tegangan tinggi untuk pembangkit korona akan dibangkitkan menggunakan flyback converter. Oleh karena itu dirancanglah rangkaian pembangkitan tegangan tinggi menggunakan flyback converter dengan menggunakan 4 variasi tegangan yang bersumber dari baterai 12 VDC. Dengan jarak antar konduktor 0,1 cm, maka dari 4 variasi tegangan didapatkan korona. Variasi tegangan pertama menghasilkan 3656 VDC dengan medan listrik 36,56 KV/cm menghasilkan discharge current berkisar 0,005 A. Variasi tegangan kedua menghasilkan 4487VDC dengan medan listrik 44,87 KV/cm menghasilkan discharge current berkisar 0,010 A. Variasi tegangan ketiga menghasilkan 6582 VDC dengan medan listrik 65,82 KV/cm menghasilkan discharge current berkisar 0,015 A. Variasi tegangan keempat menghasilkan 7049 VDC dengan medan listrik 70,9 KV/cm menghasilkan discharge current berkisar 0,015 A.*

**Kata Kunci** : korona discharge, medan listrik, flyback, variasi tegangan, ozon

## ABSTRACT

*An electrostatic corona discharge caused by the ionization of fluid surrounding a conductor, which occurred when the potential gradient (electric field strength) exceeds a certain value, but conditions are not enough to cause an electric arc. A high voltage would be generated using a flyback converter. This, a corona generating circuit was designed using a flyback converter using four variations of voltage coming from the battery 12 VDC. With a distance of 0.1 cm between the conductors, the voltage variation was obtained the corona. In the first variation, it produced a voltage of 3656 VDC with the electrical field 36.56 kV / cm and the generate discharge current of 0.005 A. The second voltage variation produced a voltage of 4487 VDC with the electrical field 44.87 kV/cm and the generated discharge current of 0.010 A. The third voltage variation generated a voltage of 6582 VDC with the electrical field 65.82 KV / cm and generated discharge current of 0.015 A. The fourth voltage variation produced a voltage 7049 VDC with the electrical field 70.39 kV/cm and the generate discharge current of 0.015 A.*

**Keywords**: corona discharge, electric field, flyback, voltage variations, ozone

## 1. PENDAHULUAN

Lucutan korona memiliki fungsi utama berupa terciptanya ozon di sekitar konduktor yang mengalami proses korona. Korona negatif menghasilkan ozon jauh lebih banyak daripada korona positif ( **Bimo**, 2011).

Korona merupakan proses dimana arus, mungkin diteruskan, muncul dari sebuah elektrode berpotensi tinggi di dalam sebuah fluida yang netral, biasanya udara, dengan mengionisasi fluida hingga menciptakan plasma di sekitar elektrode. Ion-ion yang dihasilkan akhirnya akan melampaui muatan listrik menuju area-area berpotensi rendah terdekat, atau bergabung kembali untuk membentuk molekul-molekul gas netral (**Tobing**, 2003).

Saat gradien potensialnya fluida cukup besar pada sebuah titik, maka fluida itu akan mengalami ionisasi dan menjadi bersifat konduktif. Udara di dekat elektroda bisa terionisasi (sebagian bersifat konduktif). Saat udara di dekat titik menjadi bersifat konduktif, ia memiliki efek meningkatkan ukuran konduktor. Di luar wilayah ionisasi dan konduktivitas ini, partikel-partikel bermuatan perlahan-lahan mencapai benda yang muatannya berlawanan dan dinetralkan (**Purwadi**, 2002).

Jika wilayah terionisasi terus bertambah luas dan tidak berhenti pada radius tertentu, terbentuklah jalur yang betul-betul bersifat konduktif yang berakibat pada terciptanya latu elektrik yang muncul sekejap atau busur elektrik yang berkesinambungan.

Lucutan korona biasanya melibatkan dua elektroda asimetris, elektrode yang satu memiliki permukaan yang sangat melengkung (seperti ujung sebuah jarum atau kawat berdiameter kecil) dan elektrode satunya lagi memiliki kelekukan yang rendah (seperti piring atau permukaan tanah). Kelengkungan yang tinggi memastikan potensial gradien yang tinggi di sekitar sebuah elektrode, untuk menciptakan sebuah plasma (**Abduh**, 2003).

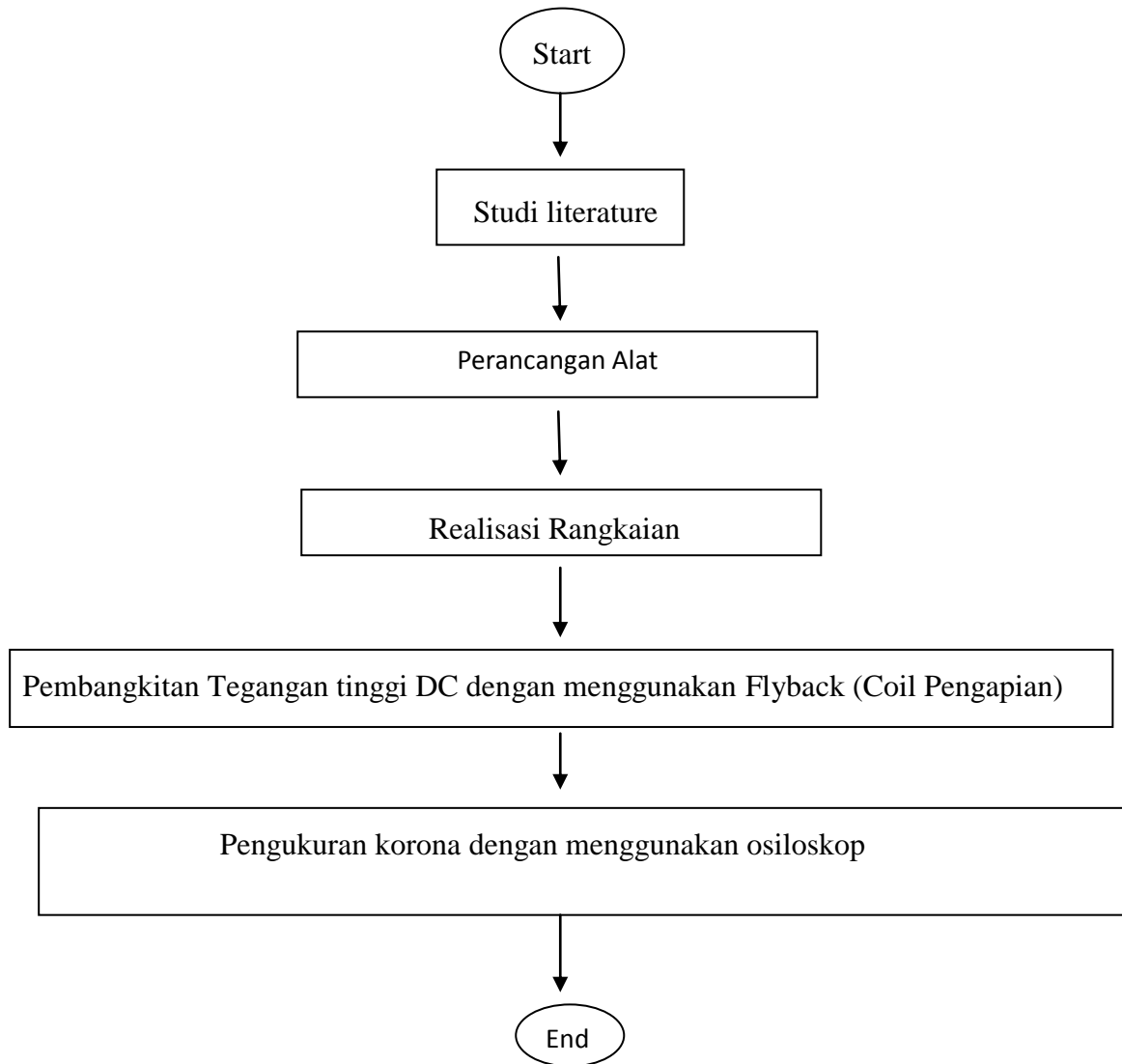
Korona bisa bermuatan positif atau negatif. Hal ini ditentukan oleh polaritas tegangan di elektrode yang kelengkungannya cukup tinggi. Jika elektrode melengkung bermuatan positif berkenaan dengan elektroda rata terciptalah korona positif, tapi jika negatif yang tercipta adalah korona negatif. Ketidaksamaan sifat korona positif dengan korona negatif yang amat berbeda disebabkan oleh jauh berbedanya massa elektron dengan ion bermuatan positif, dengan hanya elektron memiliki kemampuan mengalami tingkat benturan taklenting pengion yang signifikan pada temperatur dan tekanan bersama (**Chen**, 2002).

Penelitian ini bertujuan untuk merancang pembangkitan korona dengan sumber DC dari baterai 12 volt DC menggunakan *flyback converter*.

## 2. METODOLOGI PENELITIAN

### 2.1 Langkah Penelitian

Metodologi penelitian merupakan uraian tahapan yang dilakukan dalam melaksanakan perancangan dan pengujian. Secara umum tahapan tertuang dalam bagan pada Gambar 1 berikut.

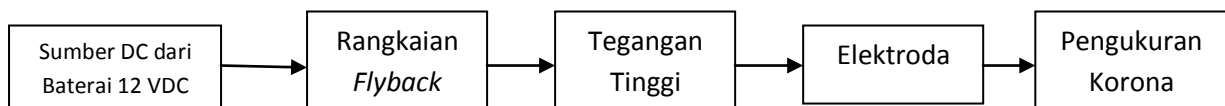


**Gambar 1 Bagan Alur Pengerjaan**

Gambar 1 menunjukkan bagan alur pengerjaan penelitian ini yang diawali dengan melakukan studi literatur mengenai korona dan rangkaian pembangkitan korona sampai dengan pengerjaan alat dan pengukuran korona menggunakan osiloskop.

## **2.2 Perancangan Alat**

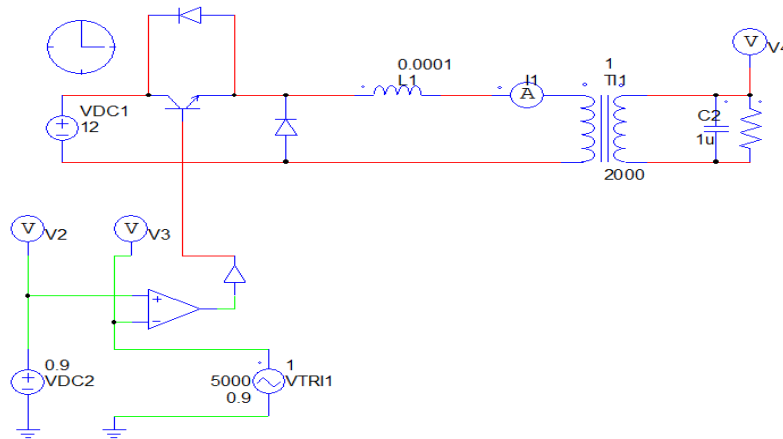
Pada Gambar 2 akan dijelaskan blok diagram dari perancangan alat sebagai berikut.



**Gambar 2 Blok Diagram Perancangan Alat**

### 2.3 Rangkaian Flyback

Rangkaian *flyback* untuk menghasilkan tegangan variable. Berikut pada Gambar 3 adalah rangkaian *chopper flyback* yang digunakan pada perancangan pembangkitan korona. Pada rangkaian *flyback* yang dirancang seperti Gambar 3 dengan sumber tegangan 12 VDC , rangkaian tersebut dapat menaikkan tegangan menggunakan *ignition coil* sampai dengan tegangan 8000 VDC.



**Gambar 3 Rangkaian Flyback**

### 2.4 Pembangkitan Korona

Pada penelitian ini dirancang suatu pembangkitan korona dengan menggunakan tabung pyrex seperti pada Gambar 4.



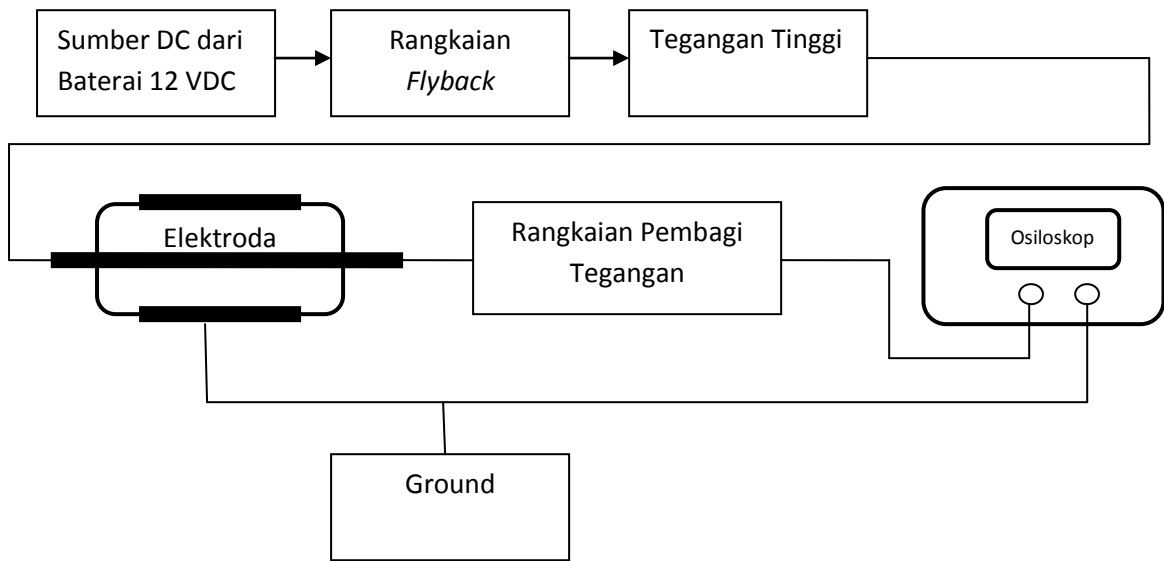
**Gambar 4 Tabung Reaktor yang dirancang**

Tabung pyrex yang dirancang memiliki spesifikasi sebagai berikut :

1. Panjang : 30 cm
2. Diameter : 20 mm
3. Jari-jari : 10 mm
4. Konstanta dielektrik : 4,7

Elektroda yang digunakan di pasang di 2 tempat yang berbeda, yaitu pada dalam tabung dan di luar tabung yang menutupi tabung ( melingkar).

Berikut merupakan Gambar 5 berikut merupakan rangkaian percobaan dan identifikasi korona.



**Gambar 5 Blok diagram percobaan dan identifikasi korona**

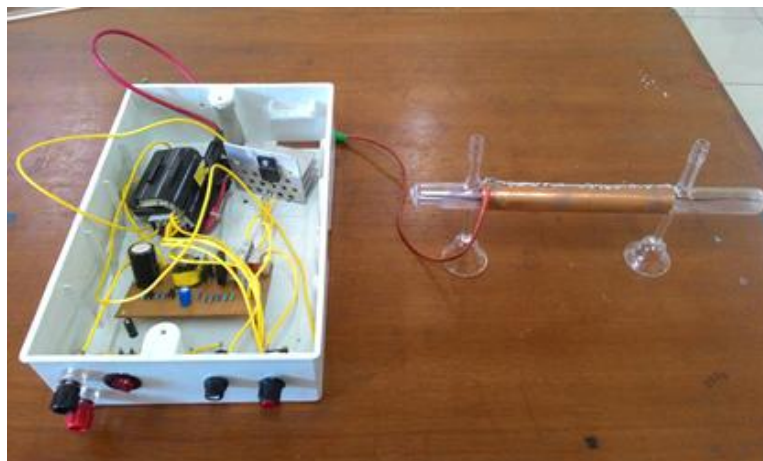
Alur kerja dari gambar percobaan diatas adalah sebagai berikut.

1. Sumber 12 VDC dihubungkan dengan rangkaian *flyback*.
2. Dari rangkaian flyback, tegangan dinaikkan menggunakan *ignition coil*.
3. Setelah diperoleh tegangan yang diinginkan, tegangan yang telah di naikkan digunakan oleh konduktor sebagai penghasil korona.
4. Untuk mengetahui korona yang terbentuk digunakan osiloskop untuk mengukur *discharge current*.

### 3. PENGUJIAN DAN ANALISIS

#### 3.1 Pengujian Alat.

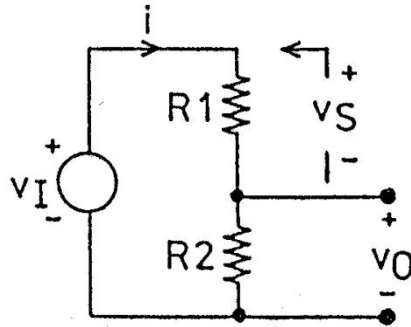
Pada Gambar 6 ditunjukkan alat yang telah dirancang dan siap digunakan untuk percobaan.



**Gambar 6 Alat yang dirancang**

Pada pengujian alat ini yang bersumber dari tegangan 12 volt DC akan dinaikkan oleh rangkaian *flyback* hingga 8000 volt oleh karena itu diperlukan rangkaian pembagi tegangan untuk memudahkan pengukuran yang dikarenakan tidak tersedianya alat ukur untuk

mengukur tegangan tersebut. Maka untuk mendapatkan nilai asli dari hasil pengukuran maka Gambar 7 berikut cara penggunaan rangkaiannya.



**Gambar 7 Rangkaian pembagi tegangan.**

Keterangan :

$R_1$  :  $5,6 \text{ M}\Omega \times 19 = 106,4 \text{ M}\Omega$

$R_2$  :  $3,3 \text{ M}\Omega$

$$V_I = V_O \cdot \frac{R_1 + R_2}{R_2} \quad (1)$$

Dimana :

$V_I$  : tegangan sebenarnya

$V_o$  : tegangan hasil pengukuran.

### 3.2 Medan Listrik

Medan listrik pada percobaan ini dapat ditentukan dengan formula sebagai berikut

$$E = \frac{V(\text{volt})}{d(\text{Cm})} \quad (2)$$

Medan listrik yang dihasilkan dari setiap tahapan tegangan dapat diketahui dengan panjang jarak antar konduktor 0,1 cm.

Tabel 3 menunjukan hasil medan listrik yang dihasilkan dari 4 variasi tegangan sebagai berikut:

**Tabel 3 Hasil Medan Listrik**

Tegangan (Volt)	E (KV/cm)
3656	36,56
4487	44,87
6582	65,82
7047	70,47

Dengan adanya medan listrik, maka terjadi korona pada tabung reactor ozon yang dirancang.

### 3.4 Hasil Pengujian Korona

Pengujian untuk menentukan korona ini dilakukan dengan 4 kenaikan tegangan yang berbeda untuk masing-masing setiap tahapan.

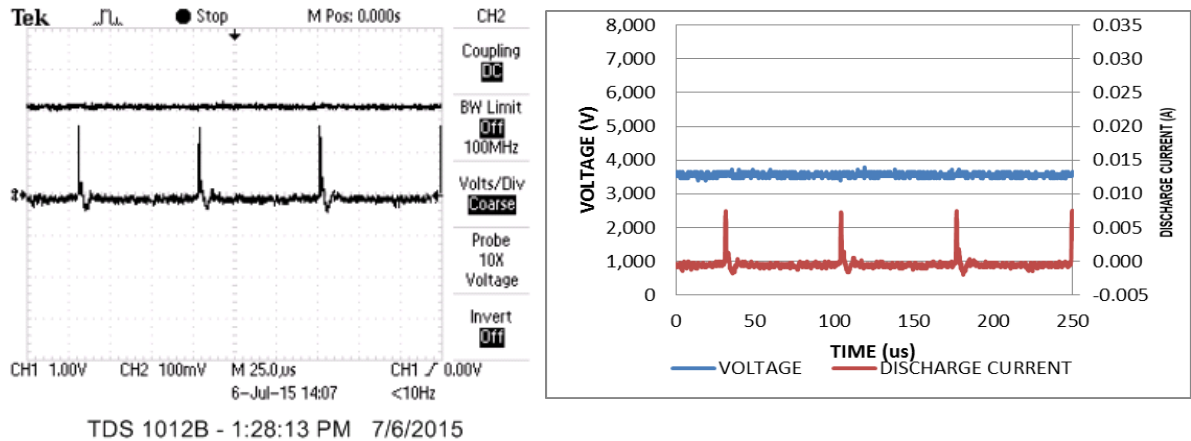
### Tegangan Tahap 1

Tegangan Sumber  $V_s = 12 \text{ VDC}$

Pembacaan pada voltmeter,  $V_o = 110 \text{ VDC}$

Hasil konversi perhitungan  $V_i = 3656 \text{ VDC}$

Gambar 8 menunjukkan hasil pengukuran menggunakan osiloskop pada tahapan pertama dengan tegangan keluaran 3656 VDC.



**Gambar 8 Grafik Tegangan, Waktu, Discharge Current Tahap 1**

Pada tahap pertama, tegangan dengan sumber 12 VDC menghasilkan tegangan tinggi sebesar 3656 VDC dimana menghasilkan *discharge current* berkisar 0.005 A yang dapat dilihat pada Gambar 8.

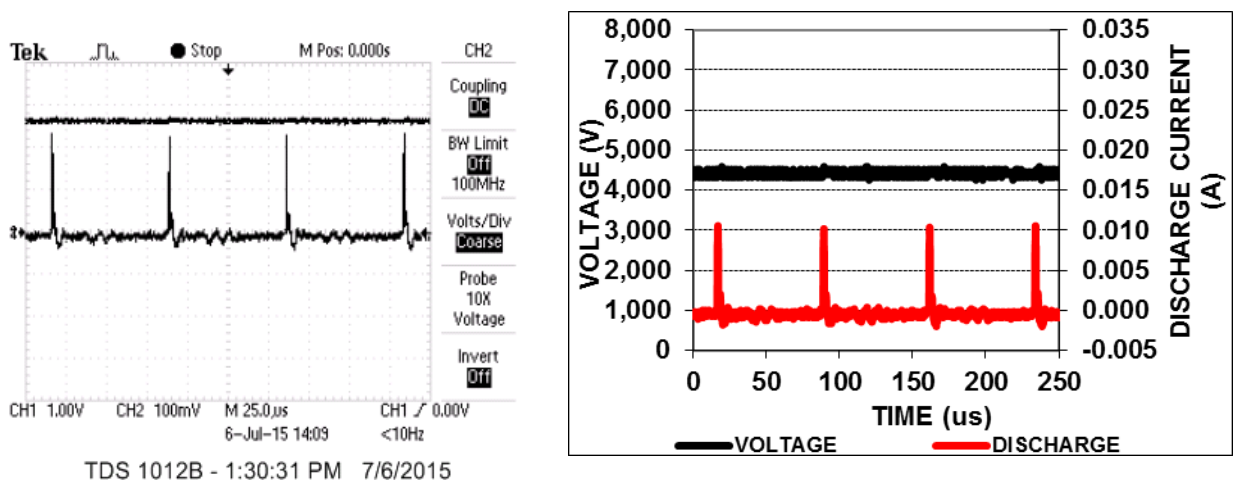
### Tegangan Tahap 2

Tegangan Sumber  $V_s = 12 \text{ VDC}$

Pembacaan pada voltmeter,  $V_o = 135 \text{ VDC}$

Hasil konversi perhitungan  $V_i = 4487 \text{ VDC}$

Gambar 9 menunjukkan hasil pengukuran menggunakan osiloskop pada tahapan kedua dengan tegangan keluaran 4487 VDC.



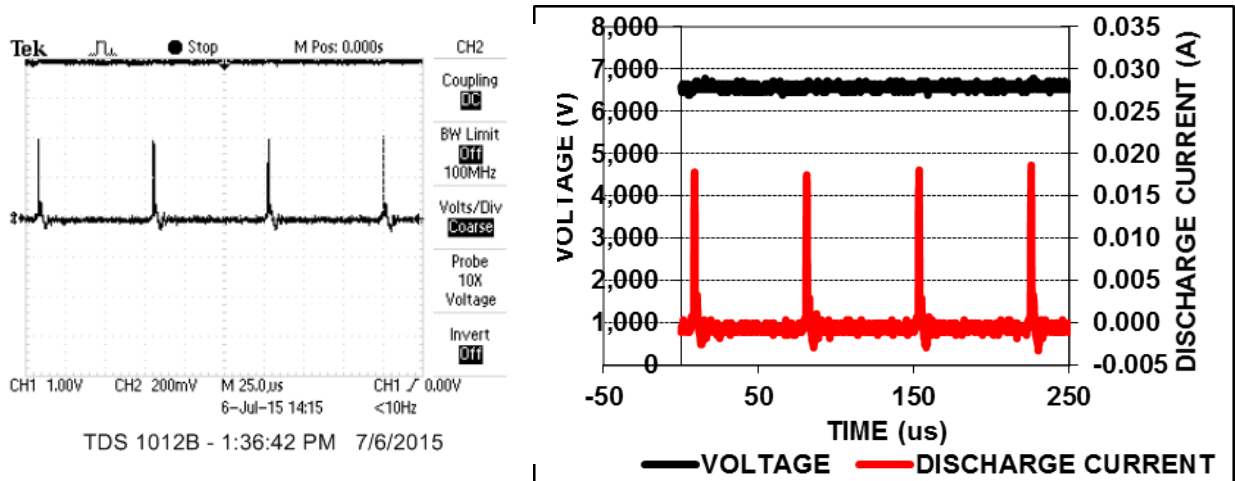
**Gambar 9 Grafik Tegangan, Waktu, Discharge Current Tahap 2**

Pada tahap kedua, tegangan dengan sumber 12 VDC menghasilkan tegangan tinggi sebesar 4487 VDC dimana menghasilkan *discharge current* berkisar 0.010 A yang dapat dilihat pada Gambar 9.

### Tegangan tahap 3

Tegangan Sumber  $V_s = 12$  VDC  
 Pembacaan pada voltmeter,  $V_o = 198$  VDC  
 Hasil konversi perhitungan  $V_i = 6582$  VDC

Gambar 10 menunjukkan hasil pengukuran menggunakan osiloskop pada tahapan ketiga dengan tegangan keluaran 6582 VDC.



**Gambar 10 Grafik Tegangan, Waktu, Discharge Current Tahap 3**

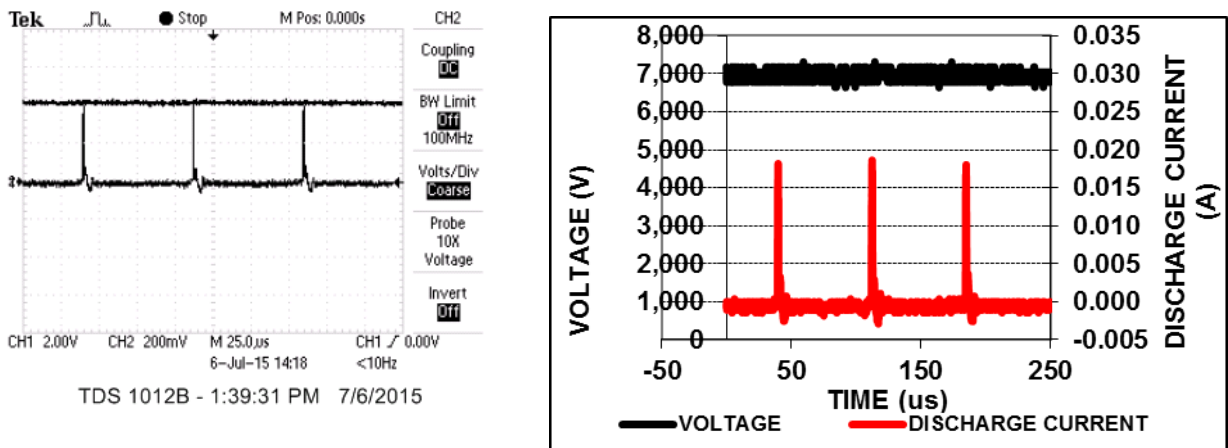
Pada tahap ketiga, tegangan dengan sumber 12 VDC menghasilkan tegangan tinggi sebesar 6582 VDC dimana menghasilkan *discharge current* berkisar 0.015 A yang dapat dilihat pada Gambar 10.

### Tegangan tahap 4

Tegangan Sumber  $V_s = 12$  VDC  
 Pembacaan pada voltmeter,  $V_o = 212$  VDC  
 Hasil konversi perhitungan  $V_i = 7047$  VDC

Gambar 11 menunjukkan hasil pengukuran menggunakan osiloskop pada tahapan keempat dengan tegangan keluaran 7047 VDC.





Gambar 11 Grafik Tegangan, Waktu, Discharge Current Tahap 4

Pada tahap keempat, tegangan dengan sumber 12 VDC menghasilkan tegangan tinggi sebesar 7047 VDC dimana menghasilkan *discharge current* berkisar 0.015 A yang dapat dilihat pada Gambar 11.

### 3.6 Analisis

Pada perancangan pembangkitan korona yang dirancang, terdapat 4 variasi tegangan yang bersumber dari baterai 12 VDC yang dinaikkan dengan rangkaian *flyback*. Dari masing-masing tegangan menghasilkan medan listrik dengan jarak konduktor 0,1cm dan menghasilkan korona. Pada variasi tahap pertama didapatkan tegangan yang telah dinaikkan oleh rangkaian *flyback* sebesar 3656 VDC dengan medan listrik 36,56 KV/cm yang menghasilkan *discharge current* berkisar 0,005 A. Pada variasi tahap kedua didapatkan tegangan yang telah dinaikkan oleh rangkaian *flyback* sebesar 4487 VDC dengan medan listrik 44,87 KV/cm yang menghasilkan *discharge current* berkisar 0,010 A. Pada variasi tahap ketiga didapatkan tegangan yang telah dinaikkan oleh rangkaian *flyback* sebesar 6582 VDC dengan medan listrik 65,82 KV/cm yang menghasilkan *discharge current* berkisar 0,015 A. Pada variasi tahap keempat didapatkan tegangan yang telah dinaikkan oleh rangkaian *flyback* sebesar 7047 VDC dengan medan listrik 70,49 KV/cm yang menghasilkan *discharge current* berkisar 0,015 A.

## 4. KESIMPULAN

Dari hasil 4 variasi tegangan dari sumber batre 12 VDC yang dinaikkan menggunakan rangkaian dapat ditarik kesimpulan sebagai berikut :

1. Variasi pertama menghasilkan tegangan 3656 VDC dengan medan listrik 36,56 KV/cm menghasilkan *discharge current* berkisar 0,005 A.
2. Variasi kedua menghasilkan tegangan 4487 VDC dengan medan listrik 44,87 KV/cm menghasilkan *discharge current* berkisar 0,010 A.
3. Variasi ketiga menghasilkan tegangan 6582 VDC dengan medan listrik 65,82 KV/cm menghasilkan *discharge current* berkisar 0,015 A.
4. Variasi keempat menghasilkan tegangan 7049 VDC dengan medan listrik 70.39 KV/cm menghasilkan *discharge current* berkisar 0,015 A.
5. Semakin besar tahapan tegangan, semakin besar medan listrik yang dihasilkan, dan semakin besar pula korona yang terbentuk.

## DAFTAR RUJUKAN

- Chen, "Direct-Current Corona Enhanced Chemical Reactions" (PDF), Ph.D. Thesis, University of Minnesota, USA. August (2002).
- Bimo, A.W, A.S, (2011). Tugas Akhir : *Aplikasi Ignition Coil Sebagai Pembangkit Tegangan Tinggi Impuls Untuk Penyedia Daya Reaktor Ozon*, Semarang: Universitas Diponegoro.
- Purwadi, W.U, Suryadi, Isyuniarto, S.S. *Konstruksi Pembangkitan Ozon Bentuk Silinder Dengan Teknik Lucutan Senyap*, Prosiding PPI – PDIPTN 2002 Puslitbang Teknologi Maju – BATAN, Jogjakarta, 27 juni (2002). ISSN 0216-3128
- Abduh, S,. *Teknik Tegangan Tinggi Dasar Pembangkitan dan Pengukuran*, Salemba Teknika, Jakarta, (2003)
- Tobing, B.L., *Dasar Teknik Pengujian Tegangan Tinggi*. PT. Gramedia Pustaka Utama, Jakarta, (2003).