

# Karakterisasi Prototipe *Heater Element System* pada Untai Uji RCCS-RDNK menggunakan Kamera Infra Merah

DEDY HARYANTO, GIARNO, JOKO PRASETIO WITOKO, GREGORIUS BAMBANG HERU KUSNUGROHO, RAHAYU KUSUMASTUTI, MULYA JUARSA

Pusat Teknologi dan Keselamatan Reaktor Nuklir BATAN  
Email: dedy.haryanto@batan.go.id

*Received* 13 Desember 2019 | *Revised* 20 Januari 2020 | *Accepted* 30 Maret 2020

## ABSTRAK

*Reactor Cavity Cooling System (RCCS) adalah salah satu sistem keselamatan pada Reaktor Daya Non Komersial (RDNK). Untuk mensimulasikan keadaan tersebut, dibuat prototype Heater Element System (HES) yang merupakan sistem pemanas listrik dan berfungsi untuk memberikan kalor pada simulator dinding RPV (wall) seperti pada acuan RPV tipe HTGR. Tujuan penelitian adalah untuk memperoleh karakteristik temperatur selama pemanasan prototype HES hingga mencapai temperature 400°C berdasarkan posisi vertikal dan horizontal HES. Metode pengamatan dilakukan dengan menggunakan kamera infra merah NEC tipe TH9100ML sebagai alat ukur temperatur dan alat visualisasi distribusi temperatur. Hasil pengamatan menunjukkan, bahwa kehilangan kalor pada prototipe HES pada posisi vertikal lebih kecil dibandingkan pada posisi horizontal hal ini disebabkan karena luas permukaan pada posisi horizontal sebesar 7,260 cm<sup>2</sup> lebih memungkinkan untuk kehilangan kalor lebih besar. Posisi vertikal temperatur yang dicapai pada wall prototipe HES lebih tinggi dibandingkan pada posisi horizontal.*

**Kata Kunci:** *RCCS, Heater Element System, kamera infra merah, temperatur*

## ABSTRACT

*Reactor Cavity Cooling System (RCCS) is one of the safety systems in Non-Commercial Power Reactors (RDNK). To simulate this situation, a prototype Heater Element System (HES) was made using electric heating system as a heat sources and it serves to provide radiation heat to the RPV wall simulator as the reference of the RPV of HTGR type. The purpose of this study was to obtain the temperature characteristics during the heating of the HES prototype to reach temperatures of 400 °C base on HES position, horizontal and vertical positions. The observation method was carried out using a TH9100ML infrared camera NEC type as a temperature measurement and a temperature distribution base on visualization. The observations show that the heat loss in the HES prototype in the vertical position is smaller than in the horizontal position because this is because the surface area in the horizontal position 7.260 cm<sup>2</sup> is more likely to lose more heat. The vertical position the temperature achieved on the HES prototype wall is higher than in the horizontal position.*

**Keywords:** *RCCS, Heater Element System, infrared camera, temperature*

## 1. PENDAHULUAN

Reaktor Daya Non Komersial (RDNK) didesain berbasis pada teknologi *High Temperature Gas-cooled Reactor* (HTGR). Sedangkan *Reactor Cavity Cooling System* (RCCS) adalah salah satu sistem keselamatan pada RDNK. RCCS berfungsi menerima kalor dari sisa panas hasil fisi dalam reaktor yang dapat mempengaruhi integritas dinding beton gedung *Reactor Pressure Vessel* (RPV) akibat temperatur yang tinggi (maksimal 400° C). Sehingga RCCS didesain untuk berfungsi melindungi dinding beton supaya tidak mencapai temperatur melebihi 70 °C pada saat operasi dan maksimum 100 °C jika terjadi kecelakaan. Model pendinginan pada RCCS beroperasi secara sirkulasi alamiah tanpa menggunakan tenaga listrik, sehingga merupakan sistem pendingin pasif **(Thielman, dkk, 2005)(Oh, dkk, 2009)**. Untuk mempelajari fenomena-fenomena yang terjadi pada sistem keselamatan menggunakan RCCS, maka di Pusat Teknologi dan Keselamatan Reaktor Nuklir membangun suatu fasilitas untai uji RCCS-RDNK. Fasilitas tersebut terdiri dari tiga bagian yaitu, bagian pertama merupakan suatu *loop* tertutup yang terdiri dari pipa-pipa pendingin permukaan (*riser*), *manifold*, pendingin (*cooler*), simulator RPV beserta pemanas listriknya (*heater*), tangki ekspansi (*expansion tank*) dan pemipaan. Bagian kedua, adalah instrumentasi pengukuran temperatur dan laju alir sedangkan bagian ketiga adalah sistem kelistrikan yang berfungsi untuk memberikan catu daya pada *heater* RPV serta instrumentasi **(Capone, dkk, 2011)( Lisowsk, dkk, 2011)**.

*Heater Element System* (HES) adalah sistem pemanas listrik yang berfungsi untuk memberikan kalor pada simulator dinding RPV (*wall*) yang mensimulasikan RPV tipe HTGR. HES didesain mampu memberikan kalor pada *wall* pada temperatur 200 °C – 400 °C dengan menggunakan daya listrik. Sebelum HES dipabrikasi sesuai dengan kebutuhan yaitu sebanyak 10 buah maka dibuat sebuah prototipe HES. Prototipe HES dibuat bertujuan untuk mempelajari distribusi kalor pada permukaan *wall* dan kemampuan HES memberikan kalor pada permukaan *wall* hingga mencapai temperatur yang ditargetkan yaitu maksimal 400 °C. Prototipe HES didesain dapat diposisikan horisontal dan vertikal untuk mengetahui besarnya kerugian kalor pada kedua posisi tersebut. Kegiatan ini menggunakan kamera infra merah NEC tipe TH9100ML sebagai alat ukur temperatur, sehingga metode yang digunakan untuk pengukuran temperatur adalah metode non-kontak **(NEC San-ei Instruments, 2000)**.

Seperti telah diketahui pengukuran temperatur dapat dilakukan dengan dua metode yaitu dengan metode kontak dan metode non-kontak. Pengukuran dengan metode kontak menggunakan termometer atau termokopel, sedangkan metode non-kontak menggunakan sensor infra merah **(Putra, 2016)(Wahyudi, 2017)**. Infra merah merupakan gelombang elektromagnet yang memiliki panjang gelombang sebesar 0,75 – 1000 µm. Max Planck memaparkan bahwa setiap benda yang temperaturnya diatas 0 K atau sekitar -273 °C meradiasikan infra merah. Kamera infra merah adalah kamera yang dapat merekam pancaran infra merah dari permukaan benda. Dengan demikian distribusi atau pola temperatur pada suatu permukaan benda dapat dimonitor.

Visualisasi distribusi temperatur menggunakan kamera infra merah berlandaskan pada distribusi temperatur pada suatu permukaan benda. Berdasarkan atas distribusi temperatur yang terekam oleh kamera infra merah maka dapat ditentukan perbedaan temperatur pada permukaan benda tersebut. Besarnya intensitas bergantung pada temperatur material, namun demikian lingkungan sekitar, sifat-sifat permukaan bahan, jenis bahan dan lain-lain turut memberikan kontribusi pada intensitas pancaran infra merah. Parameter-parameter tersebut bersifat *noise*, sehingga harus turut diperhatikan pada waktu menganalisis pola distribusi temperatur. Karena *noise* tersebut sangat sulit untuk dikoreksi secara numerik, pola distribusi

temperatur yang dihasilkan lebih bersifat kualitatif (Nugroho & Ari, 2007)(Satmoko & Hafid, 2007)(Satmoko, 2008). Pengukuran metode non-kontak mempunyai keunggulan dibandingkan dengan pengukuran metode kontak. Keunggulan tersebut adalah tidak mengganggu pengoperasian, memonitor dari jarak jauh, akuisisi lebih cepat dan menghasilkan distribusi atau pola panas pada permukaan sebuah benda. Dengan teknik ini suatu pemantauan kondisi dilakukan melalui pengukuran panas dengan mengukur temperatur komponen yang sedang beroperasi pada bagian tertentu dari sebuah peralatan. Karena bentuknya sangat ringkas kamera infra merah mudah digunakan secara berpindah-pindah seperti ditunjukkan pada Gambar 1.



**Gambar 1. Kamera Infra Merah NEC Tipe TH9100ML**

Pada kegiatan ini kamera infra merah digunakan untuk memvisualisasikan distribusi temperatur dan mengukur temperatur pada permukaan *wall* prototipe HES pada posisi horisontal dan vertikal. Pengukuran dan visualisasi temperatur pada permukaan *wall* prototipe HES bertujuan untuk mengetahui waktu yang dibutuhkan oleh pemanas listrik berdaya 18 kW untuk mencapai temperatur 200 °C – 400 °C dengan tegangan listrik 220 volt. Temperatur tersebut sesuai dengan temperatur operasional normal dan temperatur kecelakaan pada RPV RDNK. Metode yang dilakukan untuk mengkarakterisasi prototipe *Heater Element System* pada untai uji RCCS-RDNK adalah dengan melakukan pengukuran temperatur menggunakan kamera infra merah dan menganalisa hasil pengukurannya.

## 2. METODOLOGI

Prototipe *Heater Element System* (HES) adalah suatu prototipe yang dibuat untuk mengetahui kemampuan dari pemanas listrik yang menggunakan material kental untuk menghasilkan kalor serta untuk mengetahui distribusi kalor pada *wall* HES. Hal ini perlu dilakukan sebelum dilakukan pabrikan sejumlah 10 buah HES yang akan digunakan sebagai sumber kalor pada RPV untai uji RCCS. Material yang digunakan prototipe HES sama dengan yang akan digunakan pada ke sepuluh HES sebagai sumber kalor. Material-material tersebut adalah besi siku 50 mm sebagai kerangka, *ceramic* tahan panas sebagai rumah kental, kental sebagai pemanas listrik, pelat SS 304 sebagai *wall*, kabel penghantar listrik berisolasi tahan panas dan beberapa mur baut sebagai pengencang. Pabrikan dengan material-material tersebut menghasilkan prototipe HES seperti yang ditunjukkan pada Gambar 2.

Karakterisasi Prototipe *Heater Element System* pada Untai Uji RCCS-RDNK menggunakan Kamera Infra Merah



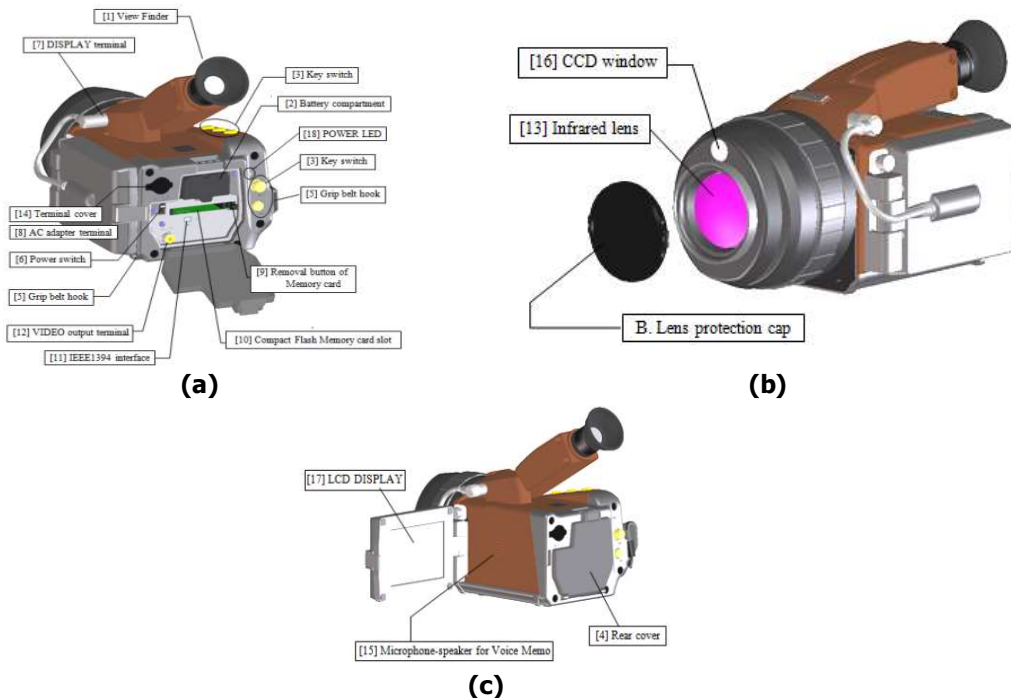
Posisi Horizontal



Posisi Vertikal

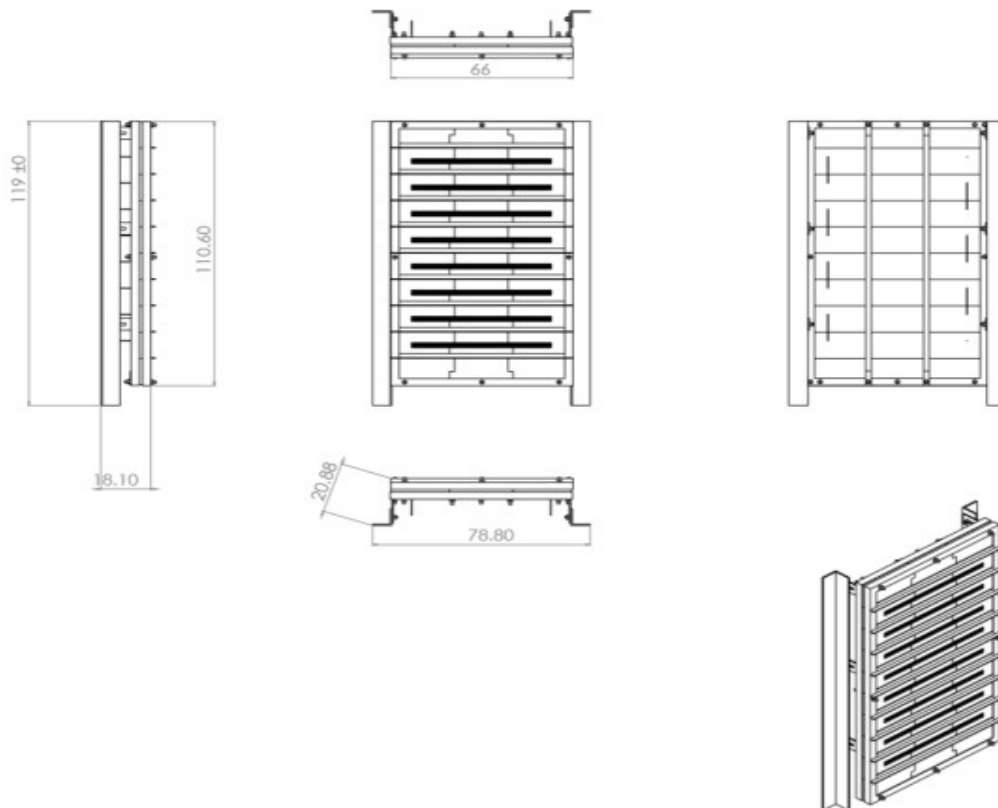
**Gambar 2. Prototipe *Heater Element System* (HES)**

Pengukuran temperatur pada permukaan *wall* HES dan visualisasi distribusi temperatur pada permukaan *wall* HES WHT dilakukan dengan menggunakan kamera infra merah merk NEC tipe TH9100ML dengan Emisivitas SS 304 = 0,4 (**Luma Sense Technologies, 2001**)(Kurniajaya, dkk, 2011). Kamera infra merah NEC tipe TH9100ML mempunyai *range* pengukuran temperatur -40 ° - 2000 °C terlihat pada Gambar 3. Pengaturan emisivitas dapat dilakukan dengan besaran sesuai dengan emisivitas material yang sedang diukur temperaturnya. Kamera dilengkapi dengan lensa infra merah dengan jarak fokus mulai dari 30 cm sampai tak terhingga. Media penyimpanan data hasil pengukuran menggunakan *Compact Flash* yang selanjutnya data hasil pengukuran dapat diolah menggunakan *software InfReC Analyzer NS 9500 Lite*.



**Gambar 3. Fasilitas pada kamera infra merah NEC tipe TH9100ML (NEC San-ei Instruments, 2000)**

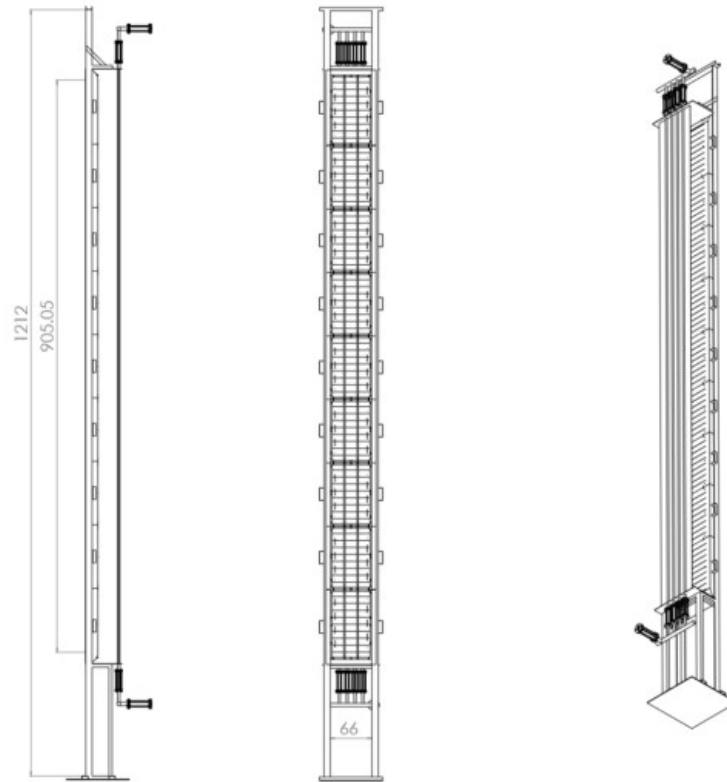
Pengukuran temperatur dilakukan pada tegangan pemanas listrik yang berbeda-beda 220 volt dengan jeda waktu setiap 5 menit. Hasil pengukuran dan visualisasi distribusi temperatur dapat dilihat menggunakan *software* pendukung pada 20 titik dipermukaan *wall* HES. Tahapan tersebut dilakukan pada kedua posisi prototipe HES yaitu posisi horisontal dan posisi vertikal. Selanjutnya data hasil pengukuran dapat ditunjukkan dalam bentuk tabel atau grafik untuk kemudian dilakukan analisis. Hasil rata-rata temperatur pada 20 titik pada posisi horisontal dan vertikal dapat dibandingkan untuk mengetahui kerugian kalor yang terjadi pada kedua posisi tersebut. Jika kalor yang dihasilkan oleh prototipe HES mencapai temperatur 200 °C – 400 °C pada permukaan *wall* HES, maka desain HES sesuai dengan prototipe dapat dibuat. HES direncanakan akan dibuat sebanyak 10 buah dimana HES tersebut akan diinstalasikan pada RPV sebagai sumber kalor untuk mensimulasikan reaktor HTGR. Desain HES dan instalasi HES pada RPV seperti ditunjukkan pada Gambar 4 dan Gambar 5.



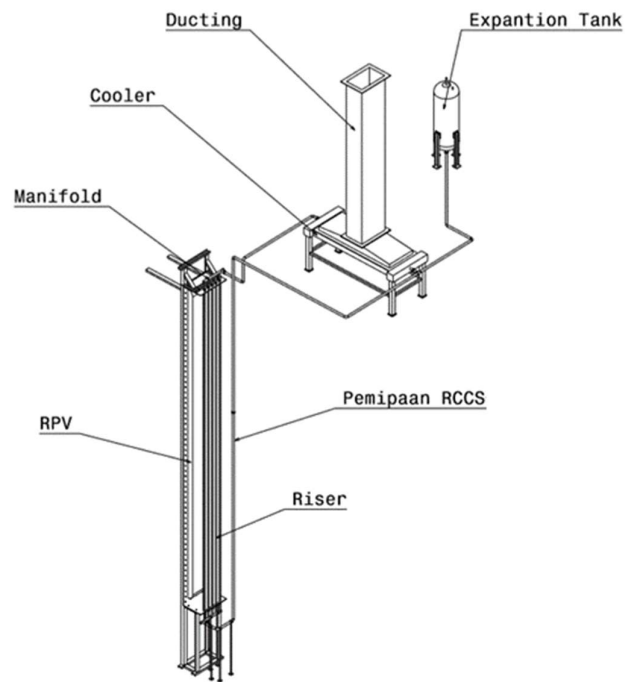
**Gambar 4. Desain Heater Element System**

RPV merupakan salah satu komponen pada untai uji RCCS yang berfungsi untuk mempelajari perlindungan pada dinding beton bangunan reaktor dari paparan kalor yang dihasilkan oleh reaksi fisi dalam hal ini disimulasikan RPV yang dilengkapi dengan pemanas listrik. Untuk menahan paparan kalor didepan RPV *wall* dipasangkan *riser* yang terdiri dari 5 buah pipa dengan diameter 1 inci dan di dalam pipa-pipa tersebut terdapat air yang berfungsi untuk mengambil kalor (**Budiman, dkk, 2019**).

Karakterisasi Prototipe *Heater Element System* pada Untai Uji RCCS-RDNK menggunakan Kamera Infra Merah



**Gambar 5. Pemasangan *Heater Element System* (HES) pada RPV RCCS**

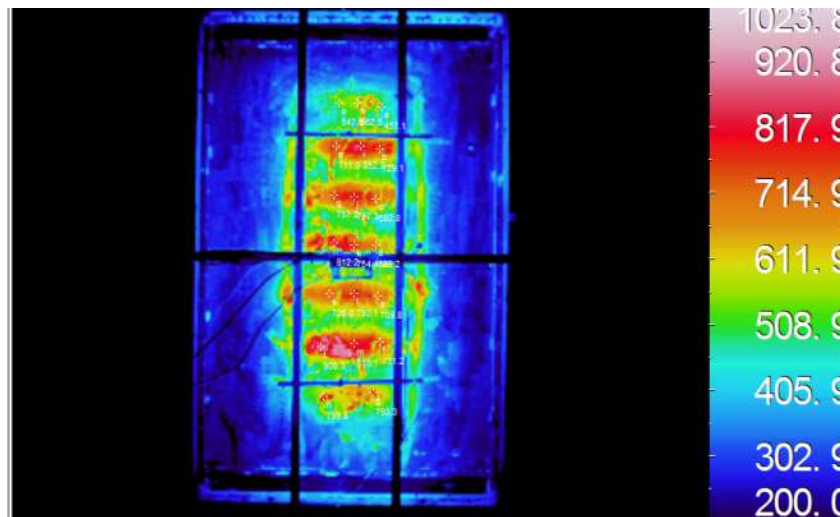


**Gambar 6. Untai uji *Reactor Cavity Cooling System* (RCCS)**

Akibat adanya kenaikan temperatur pada air maka berat jenis air akan mengecil. Air menjadi lebih ringan dan berakibat air akan mengalir keatas menuju *manifold* kemudian menyatu ke pipa berdiameter 2 inchi dan menuju *cooler*. Pada *cooler* air mengalami pendinginan sehingga temperaturnya turun dan berat jenis air menjadi meningkat kembali. Air menjadi lebih berat sehingga mengalir turun menuju *manifold* dibawah *riser* dan terpecah menjadi 5 bagian masuk ke pipa-pipa *riser* kembali (**Antariksawan, dkk, 2018a**) (**Juarsa, dkk, 2018**) (**Antariksawan, dkk, 2018b**). Fenomena tersebut adalah sirkulasi alami pada air pendingin sebagai akibat adanya perubahan temperatur pada air yang terjadi di dalam untai uji RCCS seperti ditunjukkan pada Gambar 6.

### 3. HASIL DAN PEMBAHASAN

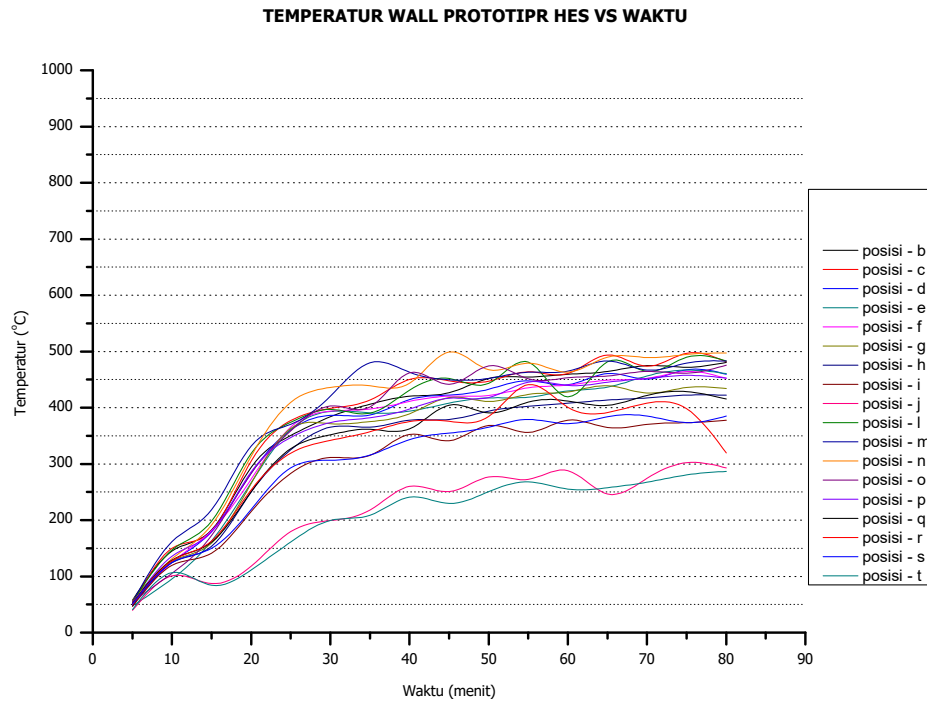
Saat pengukuran dilakukan, prototipe HES dioperasikan mulai dari temperatur kamar 28 °C. Pengambilan data dilakukan pada 20 titik pada permukaan *wall* prototipe HES untuk mengetahui besar temperatur dan untuk mengetahui distribusi kalor dengan periode waktu 5 menit. Pengukuran temperatur permukaan *wall* prototipe HES menggunakan kamera infra merah yang telah disesuaikan emisivitasnya sebesar 0,4 dengan menggunakan *software InfReC Analyzer NS 9500 Lite* dapat diketahui besaran temperatur pada 20 titik di *wall* prototipe HES seperti ditunjukkan pada Gambar 5 (**Nugroho, dkk, 2007**).



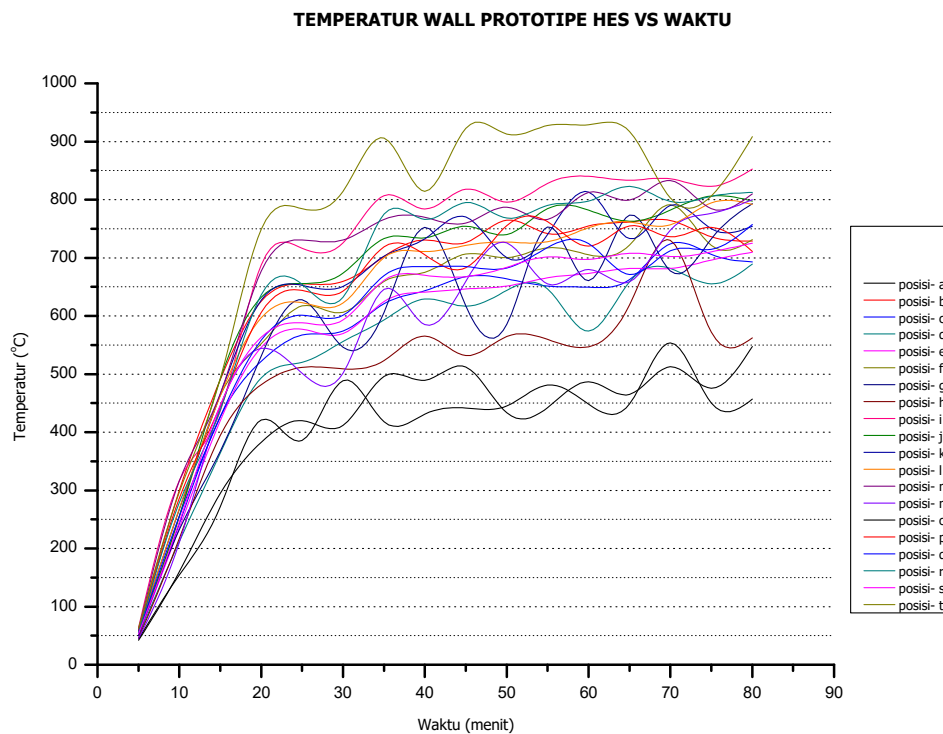
**Gambar 7. Pengukuran Temperatur Wall Prototipe HES**

Gambar 7 menunjukkan distribusi temperatur pada permukaan *wall* prototipe HES (ditunjukkan dengan perbedaan warna). Semakin tinggi temperaturnya ditunjukkan dengan warna putih dan semakin rendah temperaturnya ditunjukkan dengan warna hitam pada *color bar*. Pada bagian yang terpapar secara langsung oleh kalor yang dihasilkan kental berwarna merah lebih merata dibandingkan dengan bagian lainnya. Hal ini menunjukkan bahwa bagian tersebut mempunyai temperatur tertinggi dengan distribusi hampir merata. Hasil pengambilan data temperatur sebanyak 20 titik dipermukaan *wall* prototipe HES posisi horisontal dan vertikal dengan tegangan listrik sebesar 220volt dan selang waktu 5 menit ditunjukkan grafik pada Gambar 8 dan Gambar 9 berikut.

Karakterisasi Prototipe *Heater Element System* pada Untai Uji RCCS-RDNK menggunakan Kamera Infra Merah



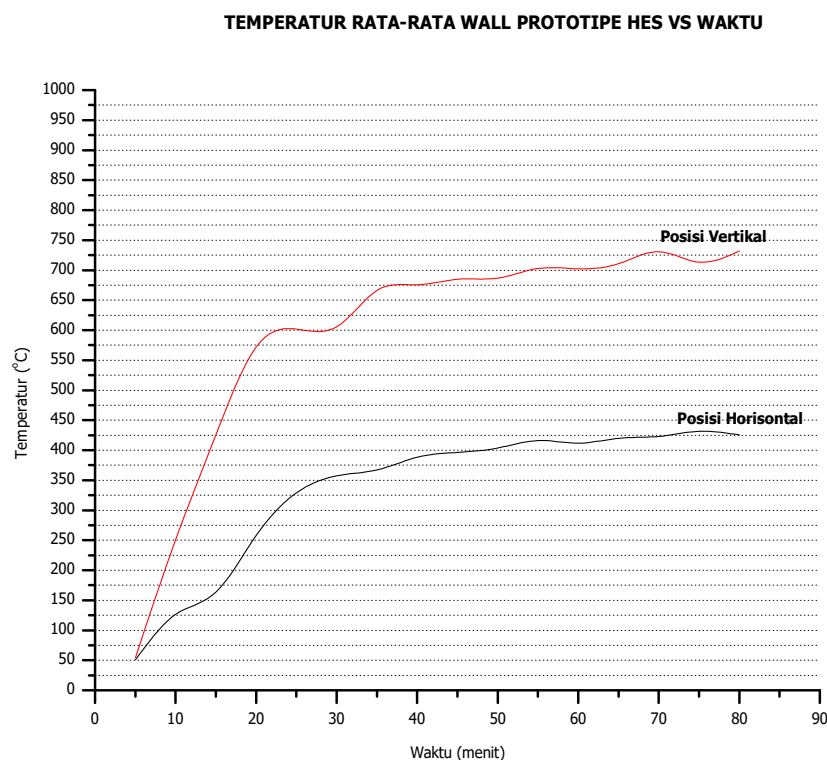
**Gambar 8. Hasil Pengukuran Temperatur *Wall* Prototipe HES pada Posisi Horizontal**



**Gambar 9. Hasil Pengukuran Temperatur *Wall* Prototipe HES pada Posisi Vertikal**



Pada Grafik Gambar 8 dan Gambar 9 terlihat terjadi distribusi kalor pada *wall* prototipe HES. Pada awal pengukuran (5 menit pertama) diperoleh temperatur yang sama yaitu sebesar 50 °C selanjutnya temperatur pada permukaan *wall* prototipe HES mengalami kenaikan yang tidak sama. Sehingga sampai pada 80 menit kemudian temperatur permukaan *wall*/HES pada posisi horisontal bervariasi mulai dari 280 °C hingga 500 °C. Pada posisi vertikal temperatur permukaan *wall* HES pada posisi horisontal bervariasi mulai dari 450 °C hingga 900 °C. Distribusi temperatur permukaan *wall* HES pada posisi horisontal dan vertikal mengalami perbedaan yang cukup besar. Hal ini menunjukkan pada posisi horisontal prototipe HES mengalami kehilangan kalor (*heat loss*) yang cukup besar dibandingkan pada posisi vertikal. Disebabkan pada posisi horisontal luas permukaan prototipe HES sebesar 7.260 cm<sup>2</sup> (panjang 110 cm x lebar 66 cm) yang memungkinkan terjadinya kehilangan kalor lebih luas dibandingkan pada posisi vertikal sebesar 660 cm<sup>2</sup> (lebar 66 cm x tebal 10 cm), lebih jelasnya dapat dilihat pada Gambar 10.



**Gambar 10. Hasil Pengukuran Temperatur Rata-Rata Wall Prototipe HES Pada Posisi Horisontal Dan Vertikal**

Grafik hasil perbandingan karakteristik temperatur pada prototipe HES untuk beda posisi di tunjukkan pada Gambar 10. Terlihat, profil temperatur rata-rata permukaan *wall*/prototipe HES pada posisi horisontal dan vertikal. Temperatur yang terukur pada posisi vertikal lebih tinggi dibandingkan pada posisi horisontal yang diakibatkan karena kehilangan kalor pada posisi horisontal lebih besar. Kecepatan kenaikan temperatur pada posisi vertikal lebih cepat dibanding pada posisi horisontal sebagai contoh, dalam waktu 20 menit prototipe HES pada posisi vertikal telah mencapai temperatur rata-rata lebih dari 550 °C sedangkan pada posisi horisontal mencapai temperatur rata-rata lebih dari 250 °C. Dan dalam waktu 80 menit prototipe HES pada posisi vertikal telah mencapai temperatur rata-rata lebih dari 700 °C sedangkan pada posisi horisontal mencapai temperatur rata-rata lebih dari 400 °C. Hal ini

terjadi karena pada posisi vertikal mengalami kehilangan kalor yang kecil dan kalor terakumulasi dari sumber kalor bagian bawah menuju ke bagian atas. Hasil kegiatan karakterisasi prototipe HES mendapatkan target temperatur permukaan *wall* prototipe HES dapat mencapai target yaitu 200 °C – 400 °C. Sehingga desain HES dapat diterima dan dapat dilanjutkan untuk pabrikan 10 buah HES sebagai sumber kalor RPV pada untai uji RCCS.

#### 4. KESIMPULAN

Waktu yang dibutuhkan untuk mencapai temperatur 200 °C pada permukaan *wall* prototipe HES pada posisi vertikal kurang dari 10 menit sedangkan untuk posisi horizontal kurang dari 20 menit. Sehingga disimpulkan bahwa pemanasan pada posisi vertikal lebih cepat mengalami kenaikan temperatur. Kehilangan kalor pada prototipe HES pada posisi vertikal lebih kecil dibandingkan pada posisi horizontal hal ini disebabkan karena luas permukaan pada posisi horizontal lebih memungkinkan untuk kehilangan kalor lebih besar. Pada posisi horizontal luas permukaan yang mengakibatkan kehilangan kalor secara konveksi sebesar 7.260 cm<sup>2</sup> (panjang 110 cm x lebar 66 cm), sedangkan pada posisi vertikal luas permukaan yang mengakibatkan kehilangan kalor secara konveksi sebesar 660 cm<sup>2</sup> (lebar 66 cm x tebal 10 cm). Pada posisi vertikal temperatur yang dicapai pada *wall* prototipe HES lebih tinggi dibandingkan pada posisi horizontal.

#### UCAPAN TERIMA KASIH

Ucapan terima kasih disampaikan kepada Kepala PTKRN BATAN dan Kepala BPFKR atas izin dan dukungannya. Terimakasih kepada dukungan Program Insinas Riset Pratama Individu berjudul Pengembangan Desain Proses Sistem *Reactor Cavity Cooling* RDNK dengan nomor kontrak 06/INS-1/PPK/E4/2019 tahun anggaran 2019 dalam pendanaan perjalanan dinas. Terimakasih disampaikan kepada Dr. Hendro Tjahjono, Ir. Surip Widodo M. IT dan teman-teman Subbidang Fasilitas Termohidrolika atas diskusi teknis yang dilakukan.

#### DAFTAR RUJUKAN

- Capone, L., et al. (2011). Reactor Cavity Cooling System (RCCS) Experimental Characterization. *Nuclear Engineering and Design*. 241(12), 4775-4782.
- Kurniajaya, D., dkk. (2011). *Pengaruh Emissivity terhadap Hasil Pengukuran pada Sistem dengan Menggunakan Kamera Inframerah*. Semarang: Teknik Elektro Fakultas Teknik Undip.
- Lisowski, D., et al. (2011). Experimental Studies of NGNP Reactor Cavity Cooling System with Water. *Proceedings of ICAPP*.
- Oh, C. H., et al. (2009). RCCS Experiments and Validation for High-Temperature Gas-Cooled Reactor. *Nuclear Technology*, 167(1), 107-117.
- Putra, H. E. P. (2016). *Analisa Kebocoran Expasion Joint No. 5 pada HRSG Unit 3.1 DI PT. PJB UP Gresik dengan Menggunakan Metode Thermography*. Surabaya: Institut Teknologi Sepuluh Nopember.

- Thielman, J., et al. (2005). Evaluation and Optimization of General Atomics' GT-MHR Reactor Cavity Cooling System using an Axiomatic Design Approach. *Nuclear Engineering and Design*, 235(13), 1389-1402.
- Wahyudi, T. (2017). *Analisis Pendeteksian Dini Kerusakan Pada Panel Listrik 3 Fase dengan Metode Thermography Infra Merah Di PT PJB UBJ O & M PLTU Rembang*.
- Budiman, AA., Haryanto, D. Subekti, M., Kusuma, MH. (2019). *Preliminary Study on Fluid Dynamics in Manifolds of The Reactor Cavity Cooling System – The Experimental Power Reactor Test Facility*.
- Antariksawan, AR., Widodo, S., Juarsa, M., Haryanto, D., Kusuma, MH., Putra, N. (2018a). *Numerical Study on Natural Circulation Characteristics in FASSIP-02 Experimental Facility using RELAP5 Code*.
- Juarsa, M., Antariksawan, AR., Kusuma, MH., Haryanto, D., Putra, N. (2018). *Estimation of natural circulation flow based on temperature in the FASSIP-02 large-scale test loop facility*.
- Antariksawan, AR., Widodo, S., Juarsa, M., Haryanto, D., Kusuma, MH., Putra, N. (2018b). *Simulation of Operational Conditions of FASSIP-02 Natural Circulation Cooling System Experimental Loop*.
- Nugroho, D. H. and S. Ari (2007). Pendekatan Color Segmentation pada Citra Kamera Termografi Infra Merah untuk Diagnosis Kerusakan Secara Otomatis. *Prosiding PPUI, Pustek Akselerator dan Proses Bahan Yogyakarta: BATAN*.
- Satmoko, A. (2008). Analisis Kualitatif Teknik Thermography Infra Merah dalam Rangka Pemeliharaan Secara Prediktif pada Pompa. *Prosiding Seminar Nasional SDM Teknologi Nuklir 2008 Sekolah Tinggi Teknologi Nuklir BATAN*.
- Satmoko, A. and A. Hafid (2007). Pemeliharaan Prediktif Pada Jaringan Listrik Dengan Thermography Infra Merah. *Seminar Nasional III SDM Teknologi Nuklir Yogyakarta*.
- NEC San-ei Instruments, Ltd. (2000). *Infrared Thermal Imager Thermo Tracer TH9100 ML/WL*.
- Luma Sense Technologies (2001). *Table of Emissivity of Various Surface for Infrared Thermometry*, 1, 12.