

# Penerapan Teknik MPPT pada Modul Surya menggunakan Konverter DC-DC Topologi *Synchronous Buck*

RATNA SUSANA, KEMAL ROSYIDI, DECY NATALIANA

Teknik Elektro Institut Teknologi Nasional Bandung  
Email: ratnassn@yahoo.com

Received 30 Mei 2018 | Revised 9 Juli 2018 | Accepted 29 September 2018

## ABSTRAK

*Kondisi sel surya sangat dipengaruhi oleh suhu dan intensitas matahari yang berperilaku dinamis, sehingga sel surya sulit mencapai titik tegangan dan arus maksimumnya. Berdasarkan kurva karakteristik Daya-Tegangan sel surya, terdapat satu titik daya keluaran maksimum pada saat tertentu. Titik daya maksimum tersebut dapat dilacak menggunakan teknik Maximum Power Point Tracking (MPPT). Pada penelitian ini, penerapan teknik MPPT dilakukan menggunakan konverter DC-DC topologi synchronous buck dan menerapkan metode perturb and observe.. Pengaturan duty cycle PWM oleh Arduino Uno pada konverter DC-DC, akan menggeser titik daya modul surya agar selalu berada pada kondisi maksimum. Efisiensi konverter synchronous buck yang dihasilkan paling rendah adalah 43,73% pada duty cycle 10% dan tertinggi 95,6% pada duty cycle 100%. Hasil pengujian tanpa MPPT didapatkan daya keluaran modul surya tertinggi sebesar 16.49 Watt, dan pada saat yang sama ketika pengujian dilakukan dengan menerapkan teknik MPPT, maka daya keluaran modul surya yang terlacak adalah sebesar 23.60 Watt.*

**Kata kunci:** modul surya, MPPT, synchronous buck, perturb and observe.

## ABSTRACT

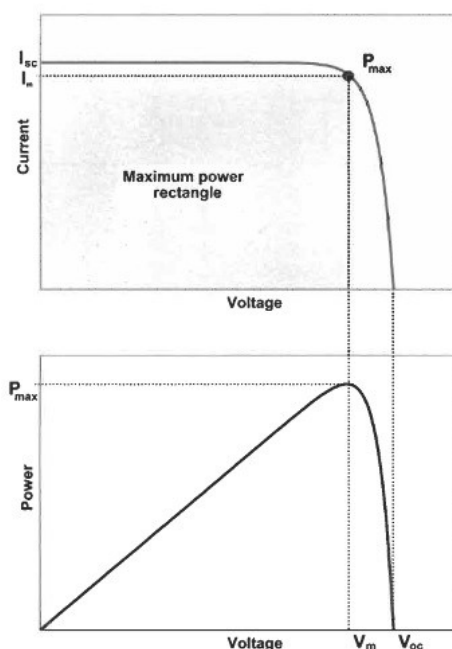
*The condition of solar cells is very influenced by the temperature and the sun intensity which behaves dynamically, so that solar cells are difficult to reach the maximum point of voltage and current. Based on the Power-Voltage characteristics curve of solar cells, there is a maximum output power point at any given moment. The maximum power point can be tracked using MPPT technique. MPPT technique application is implemented using DC-DC converter synchronous buck topology and applying perturb and observe method. PWM duty cycle setting by Arduino Uno in DC-DC converter, will shift the solar module power point to always be in maximum condition. The lowest synchronous buck converter efficiency is 43.73% in the 10% duty cycle and the highest is 95.6% in the 100% duty cycle. The test results without MPPT obtained the highest solar module output power of 16.49 Watt, at the same time by applying the MPPT technique, the solar module output power is 23.60 Watt.*

**Keywords:** solar module, MPPT, synchronous buck, perturb and observe.

## 1. PENDAHULUAN

Modul surya adalah teknologi yang bekerja berdasarkan semikonduktor, menggunakan prinsip P-N Junction. Alat ini termasuk kategori energi terbarukan yang memanfaatkan energi matahari dan mengubahnya menjadi energi listrik. Ketergantungan pemakaian tenaga listrik saat ini sangat tinggi, peningkatan energi listrik tidak seiring dengan peningkatan penyediaan energi listrik, sehingga dirasa perlu untuk mengembangkan energi alternatif melalui modul surya. Seperti halnya Sri Utami yang melakukan optimasi sistem energi terbarukan di daerah pariwisata Parangtritis, Bantul, menggunakan modul surya dan turbin angin. Hasil simulasi yang dilakukan memperlihatkan jumlah optimal energi terbarukan yang dicapai sebanyak 3 modul surya dan 36 turbin angin (**Utami, 2016**).

Modul surya memanfaatkan energi matahari yang diubah menjadi energi listrik, sehingga energi ini akan tersedia hanya ketika waktu matahari terbit sampai terbenam. Di wilayah Indonesia, energi matahari tersedia sekitar 12 jam, belum dipengaruhi ketika cuaca mendung atau hujan. Ketergantungannya pada kondisi cuaca mengakibatkan daya keluaran modul surya menjadi tidak konstan. Sedangkan berdasarkan kurva karakteristik Arus-Tegangan dan kurva karakteristik Daya-Tegangan, modul surya memiliki titik maksimum yang merupakan daya keluaran maksimum atau lebih dikenal dengan istilah *Maximum Power Point* (MPP). Gambar 1 menunjukkan kedua kurva karakteristik dari modul surya.



**Gambar 1. Kurva Karakteristik Arus-Tegangan dan Daya-Tegangan**  
(Sumber: *Practical Handbook of Photovoltaics Fundamentals and Applications*)

Nilai MPP tergantung pada kondisi lingkungan yaitu temperatur dan iradiasi. Nilai MPP akan berbeda untuk setiap kondisi temperatur berbeda dan iradiasi yang berbeda pula. Karena nilai MPP yang mengikuti perubahan lingkungan, maka modul surya sulit untuk selalu beroperasi pada nilai MPP secara konstan terus menerus (**Bingöl, 2017**). Karena itu diperlukan suatu cara yang diharapkan dapat melacak titik MPP tersebut. Salah satu cara yang dapat diterapkan adalah dengan teknik *Maximum Power Point Tracking* (MPPT) yang digunakan untuk melacak titik MPP modul surya ketika terjadi perubahan kondisi lingkungan.

Teknik ini digunakan untuk mencari daya keluaran maksimum dengan cara mencari nilai maksimum dari tegangan dan arus keluaran sistem. Teknik MPPT telah diimplementasikan pula pada sistem turbin angin menggunakan metode *modified perturb and observe*, penelitian ini menggunakan rangkaian konverter DC-DC topologi *buck* untuk mengatur besarnya nilai tegangan (**Ernadi dkk, 2016**). *Solar Charger Controller* MPPT untuk *charger handphone* yang dibangun oleh Ihsan dkk, dapat menjaga agar pengisian dari modul surya ke baterai terus berlangsung meskipun cuaca mendung. Namun pada penelitian ini algoritma atau metode yang dipakai untuk mencari titik daya maksimumnya dibuat sendiri, tidak berdasarkan algoritma atau metode yang ada. Program dibuat untuk selalu mencatat daya output yang dihasilkan selama 6 detik dan mikrokontroler akan mengingat daya paling maksimum yang didapat selama rentang waktu tersebut kemudian mempertahankannya (**Ihsan dkk, 2015**), sehingga alur program dan prosesnya cukup panjang.

Ada sejumlah metode yang dapat digunakan pada teknik MPPT, seperti metode *incremental conductance* (**Choudhary and Saxena, 2014**), *sliding mode control* (**Faizal dan Setyaji, 2016**), *perturb and observe* (**Hamid dkk, 2016**), *hill climbing* (**Setiawan dkk, 2016**), *fuzzy logic* (**Balasubramanian dan Singaravelu, 2012**). Metode *perturb and observe* merupakan metode yang paling umum digunakan pada teknik MPPT, karena strukturnya sederhana dan mudah diimplementasikan (**Hiwale dkk, 2014**).

Berdasarkan permasalahan bagaimana menjaga daya keluaran modul surya agar selalu berada di titik maksimum serta mengingat titik daya maksimum tidak ada pada spesifikasi modul surya, maka penelitian yang penulis lakukan ini bertujuan untuk menguji penerapan teknik MPPT pada modul surya dengan konverter DC-DC untuk topologi *synchronous buck*. Konverter DC-DC memegang peranan penting pada aplikasi sistem modul surya. Topologi konverter DC-DC ada 3 yaitu topologi *buck*, *boost* dan *buck-boost*, masing-masing mampu menyuplai tegangan DC yang sesuai dengan kebutuhan beban yang terpasang (**Baharudin dkk, 2017**). Ada perbedaan rangkaian antara konverter DC-DC topologi *buck* dengan *synchronous buck*, konverter DC-DC topologi *synchronous buck* merupakan bentuk modifikasi dari konverter DC-DC topologi *buck*. Konverter *buck* yang dirancang oleh C-C Wang dan timnya memperlihatkan bahwa rata-rata efisiensi yang dihasilkan adalah 90% (**C-C Wang, 2011**). Berdasarkan penelitian lain, didapat bahwa konverter *synchronous buck* menghasilkan efisiensi paling rendah di bawah 10% dan paling tinggi antara 85% - 90%, sedangkan konverter *buck* menghasilkan efisiensi paling rendah di atas 35% dan paling tinggi 85% (**Nowakowski, 2009**). Sedangkan berdasarkan penelitian Sri Utami didapatkan efisiensi DC-DC *buck converter* terendah sebesar 11,03% dan efisiensi tertingginya sebesar 87,37% (**Utami dkk, 2018**). Berdasarkan penelitian tersebut dapat dilihat bahwa konverter DC-DC dengan topologi *synchronous buck* memiliki efisiensi lebih tinggi dari topologi *buck*.

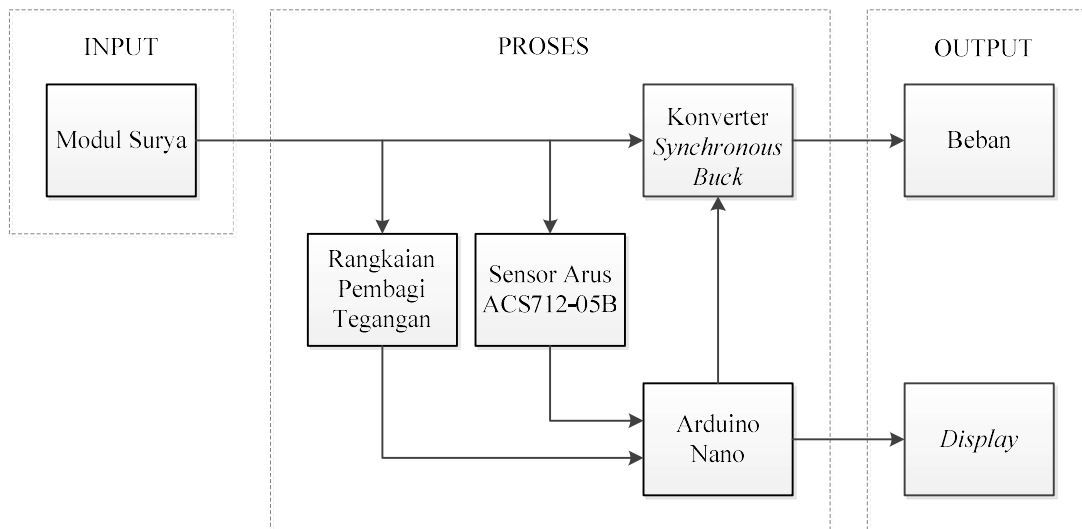
Untuk menguji penerapan teknik MPPT pada modul surya, maka dibuat suatu sistem pengujian yang terdiri dari modul surya, rangkaian pembaca tegangan dan arus keluaran modul surya, mikrokontroler, konverter DC-DC *synchronous buck* serta beban lampu H4 (12 V, 55 W). Metode yang digunakan untuk penerapan teknik MPPT ini adalah metode *perturb and observe*. Dari sini akan dilihat hasil pengujian tanpa MPPT dan dengan MPPT pada modul surya yang menggunakan konverter DC-DC topologi *synchronous buck*. Perangkat ini dapat diaplikasikan untuk pengisian baterai yang selanjutnya dapat digunakan sebagai catu daya pada sistem penerangan.

## 2. METODOLOGI PENELITIAN

### 2.1. Penjelasan Umum Sistem

Pada dasarnya konverter DC-DC dengan topologi *synchronous buck* merupakan rangkaian penurun tegangan, dalam hal ini untuk menurunkan tegangan modul surya agar sesuai dengan tegangan beban. Modul surya sebagai input sistem mempunyai tegangan maksimum 17.4V, sedangkan beban yang digunakan adalah lampu LED dengan tegangan nominal 12V. Fungsi tambahan dari konverter *synchronous buck* yaitu untuk menjalankan teknik MPPT. MPPT merupakan suatu teknik berupa algoritma untuk mencari titik daya maksimum dari modul surya. Untuk mencari nilai daya maksimum keluaran modul surya diperlukan pembacaan terhadap tegangan dan arus keluaran modul surya yang dilakukan oleh rangkaian pembagi tegangan dan sensor arus ACS712-05B. Kemudian rangkaian pembagi tegangan dan sensor arus ACS712-05B mengirimkan data nilai tegangan dan arus keluaran modul surya ke Arduino Nano untuk diolah, sehingga mendapatkan nilai daya terukur. Selanjutnya nilai daya terukur dibandingkan dengan nilai daya terukur sebelumnya untuk menentukan pengaturan PWM pada konverter *synchronous buck*. Pengaturan PWM inilah yang akan menggeser titik daya modul surya untuk berada pada kondisi maksimumnya. Nilai tegangan, arus, dan daya pada keluaran modul surya serta keluaran konverter *synchronous buck* ditampilkan pada LCD Nokia 5110.

Gambar 2 merupakan blok diagram sistem secara keseluruhan.



**Gambar 2. Blok Diagram Sistem**

Secara keseluruhan, perangkat keras yang diperlukan untuk sistem yang akan dibangun terdiri dari :

1. Bagian Input berupa modul surya.
2. Bagian proses, terdiri dari rangkaian pembagi tegangan, sensor arus, mikrokontroler dan konverter *synchronous buck*.
3. Bagian output, terdiri dari display dan beban.

## 2.2. Deskripsi Kerja Sistem

Berdasarkan Gambar 1 blok diagram perangkat keras sistem, maka spesifikasi perangkat keras yang digunakan untuk menerapkan teknik MPPT pada modul surya diuraikan pada Tabel 1.

**Tabel 1. Spesifikasi Perangkat Keras**

No	Komponen	Jenis / Tipe	Fungsi	Spesifikasi
1	Modul Surya	<i>Monocrystalline</i>	Input Sistem	P <sub>m</sub> = 50 Wp
				V <sub>oc</sub> = 22.6 Volt
				I <sub>sc</sub> = 3.08 Ampere
				V <sub>mp</sub> = 17.4 Volt
				I <sub>mp</sub> = 2.87 Ampere
				36 Sel
2	Modul Sensor Arus	ACS712-05B	Mendeteksi nilai arus keluaran modul surya dan keluaran konverter	Toleransi Daya 0/+3%
				I maks = ± 5 Ampere
				Sensitivitas 185 mV/A
				Catu Daya = 5 Volt
3	Rangkaian Pembagi Tegangan	Resistor 1/4 Watt	Mendeteksi nilai tegangan keluaran modul surya dan keluaran konverter	Toleransi 1.5%
				Maksimum pembacaan 30 Volt
4	Konverter DC-DC	<i>Synchronous Buck</i>	Mengonversi tegangan input ke tegangan yang lebih rendah	V <sub>in</sub> = 17.4 Volt
				V <sub>out</sub> = 12 Volt
				f <sub>sw</sub> = 20 kHz
				LIR = 30%
				CVR = 5%
5	Arduino	Nano	Pengolah data sensor dan pengatur PWM pada konverter	Pin Digital = 14 pin
				Pin Analog = 8 pin
				Catu Daya = 6/20 Volt
				Resolusi = 10 bit
6	LCD	Nokia 5110	Menampilkan tegangan, arus, dan daya keluaran modul surya juga keluaran konverter	Catu Daya 2.7/5 Volt
				T = -25°/+70°C
				Pixel 84 x 48
7	Lampu	Bilux H4	Beban	12 Volt; 55/60 W

### 2.2.1. Modul Surya

Modul surya merupakan input sistem. Modul surya yang digunakan adalah modul surya tipe 050/12 dengan jenis *monocrystalline*. Bentuk fisik modul surya yang digunakan dapat dilihat pada Gambar 3 beserta blok input dan outputnya.



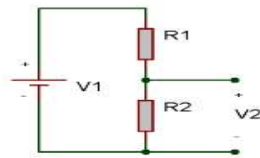
**Gambar 3. Blok Input dan Output Modul Surya**

Sel surya merupakan divais semikonduktor yang didesain untuk menghasilkan arus listrik ketika terkena cahaya matahari. Umumnya sel surya yang digunakan adalah sel surya dengan material silikon, yang bekerja berdasarkan prinsip *p-n junction*. Foton dari sinar matahari yang mengenai sel-sel fotovoltaik pada panel surya akan diserap oleh semikonduktor dan menyebabkan elektron-elektron berpindah dari pita valensi ke pita konduksi. Jika energi foton lebih besar atau sama dengan energi celah antara pita valensi dan konduksi, maka akan terbentuk *electron-hole*. Reaksi ini akan menghasilkan medan

listrik pada *p-n junction*, dan hasil perpindahan elektron dan *hole* akan menghasilkan arus listrik.

### 2.2.2. Rangkaian Pembagi Tegangan

Rangkaian pembagi tegangan berfungsi untuk mendeteksi tegangan keluaran modul surya. Karena tegangan keluaran maksimum modul surya mencapai 17.4 Volt dan  $V_{oc}$  mencapai 22.6 Volt, maka dirancang rangkaian pembagi tegangan yang mampu membaca tegangan 30 Volt.



**Gambar 4. Rangkaian Pembagi Tegangan**

Pada Gambar 4,  $V_1$  merupakan tegangan yang dibaca, dalam hal ini tegangan yang dibaca adalah tegangan keluaran modul surya. Sedangkan  $V_2$  merupakan tegangan keluaran rangkaian pembagi tegangan. Tegangan  $V_2$  ini yang akan dihubungkan dengan pin ADC mikrokontroler. Perhitungan rangkaian pembagi tegangan menggunakan Persamaan (1) :

$$V_2 = \frac{R_2}{R_1 + R_2} V_1 \quad (1)$$

Dengan mengambil nilai  $R_2 = 20 \text{ k}\Omega$ , maka dengan menggunakan Persamaan (1) didapat nilai  $R_1 = 100 \text{ k}\Omega$ .

### 2.2.3. Modul Sensor Arus ACS712-05B

Modul sensor arus yang digunakan adalah ACS712-05B yang mempunyai batasan pembacaan arus maksimum 5A serta mempunyai sensitivitas 185mV/A. Digunakan jenis tersebut karena nilai arus maksimum keluaran modul surya tipe 050/12 tidak lebih dari 5A, yaitu 2.87A dan arus  $I_{sc}$  3.08A. Modul sensor arus ACS712-05B digunakan untuk mengukur arus keluaran modul surya.

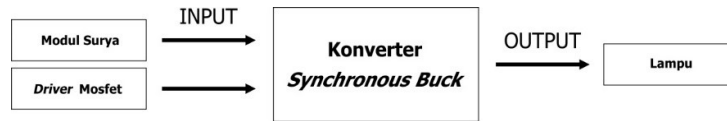


**Gambar 5. Blok Kerja Modul Sensor Arus ACS712-05B pada Input Sistem**

Gambar 6 merupakan rangkaian pengukuran tegangan dan arus keluaran modul surya.



Penerapan Teknik MPPT pada Modul Surya menggunakan Konverter DC-DC Topologi *Synchronous Buck*



**Gambar 8. Blok Input dan Output Konverter *Synchronous Buck***

Konverter yang digunakan adalah konverter DC-DC *synchronous buck*, perbedaannya dengan topologi *buck* adalah dioda pada konverter *buck* diganti dengan mosfet pada konverter *synchronous buck*. Hal pertama dalam merancang konverter adalah menentukan spesifikasinya, pada penelitian ini dirancang konverter untuk modul surya 50 Wp dan beban 12 Volt. Tabel 2 merupakan spesifikasi dari konverter DC-DC topologi *synchronous buck*.

**Tabel 2. Spesifikasi Konverter *Synchronous Buck***

Parameter	Simbol	Nilai yang ditentukan
Tegangan Input	$V_{in}$	17.4 V
Tegangan Output	$V_{out}$	12 V
Frekuensi <i>Switching</i>	$f_{sw}$	20 kHz
<i>Inductor Current Ripple Ratio</i>	LIR	30%
<i>Capacitor Voltage Ripple Ratio</i>	CVR	5%

Berdasarkan spesifikasi konverter *synchronous buck* pada Tabel 2, maka dapat dihitung nilai arus keluaran ( $I_{out}$ ) dan *duty cycle*-nya ( $D$ ).

A. Menghitung nilai arus keluaran ( $I_{out}$ ).

$$I_{out} = \frac{P_{out}}{V_{out}} \quad (2)$$

Sehingga didapat nilai :

$$I_{out} = \frac{50 \text{ Wattpeak}}{12 \text{ Volt}} = 4.16 \text{ Ampere}$$

B. Menghitung *duty cycle* ( $D$ )

$$\text{Duty Cycle} = \frac{V_{out}}{V_{in}} \quad (3)$$

Sehingga didapat nilai :

$$\text{Duty Cycle} = \frac{12 \text{ Volt}}{17.4 \text{ Volt}} = 0.689 = 70 \%$$

Nilai arus keluaran dan *duty cycle* digunakan untuk menghitung induktor ( $L$ ) dan kapasitor ( $C$ ) yang akan digunakan.

A. Menentukan nilai induktor ( $L$ ).

$$L = \frac{(V_{in} - V_{out}) \cdot D}{LIR \cdot I_{out} \cdot f_{sw}} \quad (4)$$

Dari Persamaan (4) dan nilai spesifikasi pada Tabel 3, maka didapat nilai  $L$  sebagai berikut :

$$L = \frac{(17.4 \text{ Volt} - 12 \text{ Volt}) \times 12 \text{ Volt}}{0.3 \times 5 \text{ Ampere} \times 20000 \text{ Hz}} = 124.13 \times 10^{-6} \text{ H} = 124 \mu\text{H}$$

B. Menentukan nilai kapasitor ( $C$ ).

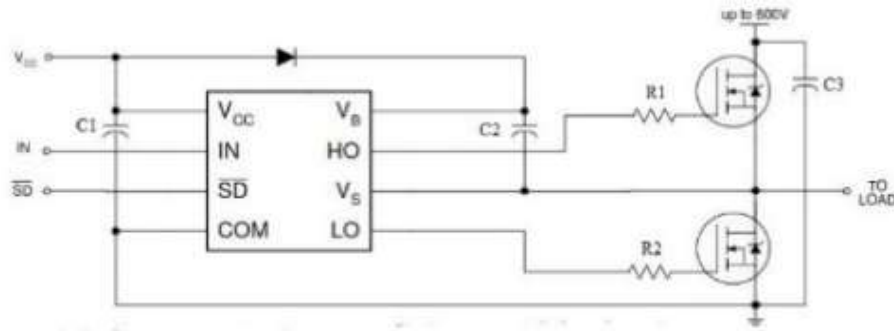
$$C = \frac{LIR \cdot I_{out}}{8 \cdot f_{sw} \cdot CVR \cdot V_{out}} \quad (5)$$



Dari Persamaan (5) dan nilai spesifikasi pada Tabel 3, maka didapat nilai C sebagai berikut :

$$C = \frac{0.3 \times 5 \text{ Ampere}}{8 \times 20000 \text{ Hz} \times 0.05 \times 12 \text{ Volt}} = 15.62 \times 10^{-6} \text{ F} = 15 \mu\text{F}$$

*Gate driver* mempunyai peranan sangat penting dalam memberikan kualitas kerja konverter. Pada perancangan ini digunakan IC IR2104 *Half-Bridge Driver* sebagai mosfet *gate driver*. IC ini mampu bekerja pada tegangan antara 10 Volt sampai dengan 20 Volt dan menerima sinyal PWM dari mikrokontroler, kemudian menggerakkan dua mosfet untuk kondisi *high* dan *low* seperti Gambar 9.

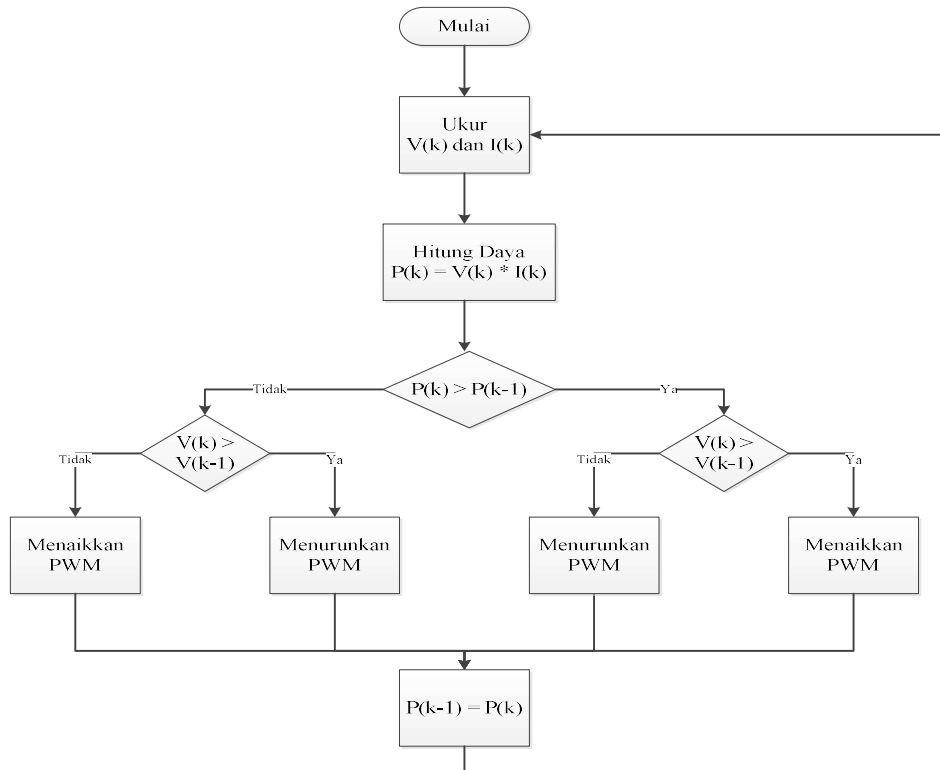


**Gambar 9. Hubungan IC *Gate Driver* terhadap Mosfet**

### 2.3. Algoritma MPPT

MPPT bekerja setiap terjadi perubahan daya terhadap waktu berdasarkan kurva karakteristik Daya-Tegangan modul surya seperti pada Gambar 1 kurva karakteristik daya-tegangan modul surya. Saat daya terukur lebih dari daya sebelumnya maka kondisi berada pada sisi sebelah kiri MPP atau saat menanjak. Maka pada kondisi tersebut PWM akan meningkat sampai mencapai MPP. Saat daya terukur kurang dari daya sebelumnya maka kondisi berada pada sisi sebelah kanan MPP atau saat menurun. Maka pada kondisi tersebut PWM menurun sampai mencapai MPP. Gambar 10 merupakan *flowchart* teknik MPPT dengan metode *perturb & observe*.

Penerapan Teknik MPPT pada Modul Surya menggunakan Konverter DC-DC Topologi *Synchronous Buck*

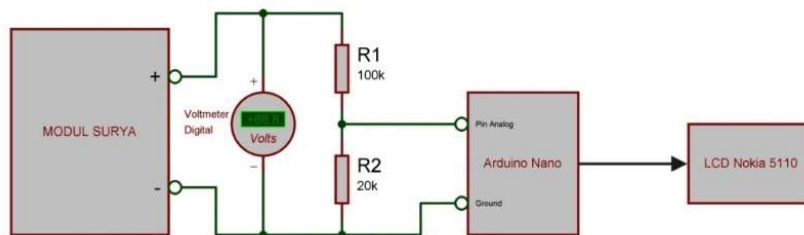


**Gambar 10. Flowchart Metode *Perturb & Observe***

### 3. PENGUJIAN DAN ANALISIS

#### 3.1. Pengujian Rangkaian Pembagi Tegangan

Pengujian rangkaian pembagi tegangan bertujuan untuk mengetahui kemampuan pembacaan tegangan. Tegangan yang dibaca merupakan tegangan keluaran modul surya tanpa beban. Nilai pembacaan tegangan oleh rangkaian pembagi tegangan ditampilkan pada LCD Nokia 5110. Gambar 11 merupakan skema pengujian rangkaian pembagi tegangan.



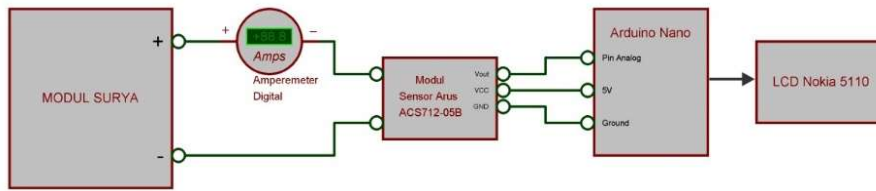
**Gambar 11. Skema Pengujian Rangkaian Pembagi Tegangan**

Dari hasil pengujian rangkaian pembagi tegangan didapatkan besar kesalahan relatif tegangan yang terukur adalah 0,97%.

#### 3.2. Pengujian Modul Sensor Arus ACS712-05B

Pengujian modul sensor arus ACS712-05B bertujuan untuk mengetahui kemampuan pembacaan arus. Arus yang dibaca merupakan arus keluaran modul surya tanpa beban.

Gambar 12 merupakan skema pengujian modul sensor arus ACS712-05B.



**Gambar 12. Skema Pengujian Modul Sensor Arus ACS712-05B**

Dari hasil pengujian modul sensor arus didapatkan besar kesalahan relatif arus yang terukur adalah 6,57%.

### 3.3. Pengujian Konverter *Synchronous Buck*

Konverter *synchronous buck* merupakan bagian sistem paling penting, karena teknik MPPT akan lebih baik apabila kemampuan konverternya juga baik. Tujuan pengujian konverter *synchronous buck* adalah untuk mengetahui efisiensi daya dari konverter *synchronous buck*. Pada pengujian konverter, input yang digunakan adalah baterai GS GT6A 12Volt 5Ah, dan beban yang digunakan adalah lampu H4 12Volt 55Watt. Pengujian ditentukan berdasarkan pengaturan nilai *duty cycle* yang diolah oleh mikrokontroler. Gambar 13 merupakan skema pengujian konverter yang telah dirancang.



**Gambar 13. Skema Pengujian Konverter *Synchronous Buck***

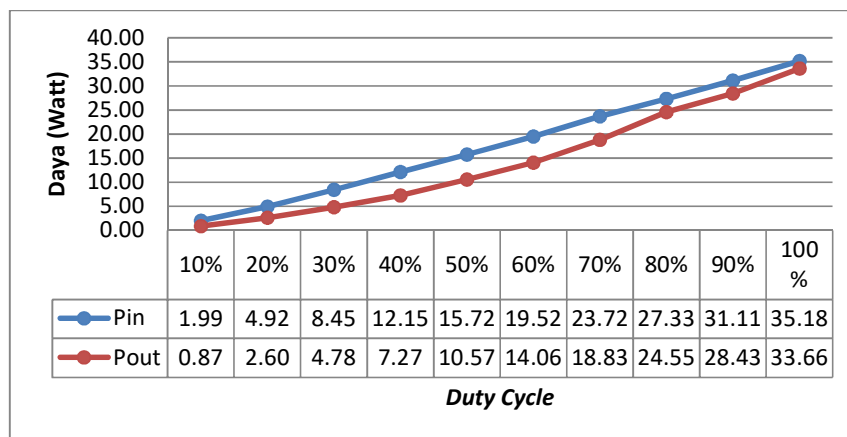
Tabel 3 merupakan hasil pengujian konverter *synchronous buck* dengan membandingkan besaran-besaran di bagian output terhadap besaran-besaran di bagian input, sehingga didapatkan nilai efisiensi konverter *synchronous buck* yang telah dirancang.

**Tabel 3. Hasil Pengujian Konverter *Synchronous Buck***

Duty Cycle	Input			Output			Efisiensi	Kondisi Lampu
	Tegangan (Volt)	Arus (Ampere)	Daya (Watt)	Tegangan (Volt)	Arus (Ampere)	Daya (Watt)		
10%	12.45	0.16	1.99	0.88	0.99	0.87	43.73%	Padam
20%	12.31	0.40	4.92	1.91	1.36	2.60	52.75%	Nyala
30%	12.24	0.69	8.45	2.97	1.61	4.78	56.62%	Nyala
40%	12.15	1.00	12.15	4.06	1.79	7.27	59.81%	Nyala
50%	12.09	1.30	15.72	5.13	2.06	10.57	67.24%	Nyala
60%	12.05	1.62	19.52	6.22	2.26	14.06	72.01%	Nyala
70%	11.98	1.98	23.72	7.53	2.50	18.83	79.36%	Nyala
80%	11.83	2.31	27.33	8.80	2.79	24.55	89.84%	Nyala
90%	11.74	2.65	31.11	9.87	2.88	28.43	91.37%	Nyala
100%	11.65	3.02	35.18	11.00	3.06	33.66	95.67%	Nyala

Berdasarkan Tabel 3, efisiensi paling rendah 43.73% pada saat *duty cycle* 10% dan terus meningkat mencapai 95.67% saat *duty cycle* 100%. Jika dibandingkan dengan penelitian sebelumnya (C-C Wang, 2011), (Nowakowski, 2009), (Utami dkk, 2018) dapat disimpulkan bahwa konverter *synchronous buck* menghasilkan efisiensi lebih tinggi dari konverter *buck*.

Perbandingan daya input dan daya output berdasarkan *duty cycle* dapat dilihat pada Gambar 14.



**Gambar 14.** Kurva Perbandingan Daya terhadap *Duty Cycle*

Berdasarkan Gambar 14, maka konverter *synchronous buck* yang telah dirancang memiliki efisiensi yang lebih baik saat *duty cycle* mencapai maksimum.

### 3.4. Pengujian Teknik MPPT

Pengujian sistem dengan teknik MPPT merupakan pengujian terintegrasi dengan algoritma *perturb and observe*. Tujuan pengujian dengan teknik MPPT adalah mencari titik daya maksimum pada modul surya. Pengujian dilakukan secara *real time*, maka *duty cycle* akan bertambah ataupun berkurang tergantung kondisi penyinaran matahari. Perubahan *duty cycle* bertambah atau berkurang diatur berdasarkan Gambar 10. Maka titik daya maksimum tercapai ketika *duty cycle* berubah-ubah pada dua nilai yang sama. Tabel 4 merupakan hasil pengujian MPPT yang diambil tiap 30 menit, pada waktu yang bersamaan diambil pula data dengan pengujian tanpa MPPT.

Tabel 4 memperlihatkan bahwa pada pukul 09:00 WIB, *duty cycle* bertambah dari 62% ke 63%, sesuai dengan kondisi ketika daya terukur lebih besar (25.92 Watt) dari daya sebelumnya (23.76 Watt) dan tegangan lebih besar (14.4 Volt) dari tegangan sebelumnya (13.2 Volt). Pada pukul 07:30 WIB, *duty cycle* bertambah dari 61% ke 65% secara bertahap, sesuai dengan kondisi ketika daya terukur lebih kecil (8.97 Watt) dari daya sebelumnya (9.10 Watt) dan tegangan lebih kecil (6.90 Volt) dari tegangan sebelumnya (7.00 Volt). Pada pukul 08:00 WIB, *duty cycle* berkurang dari 74% ke 73%, sesuai dengan kondisi ketika daya terukur lebih besar (17.28 Watt) dari daya sebelumnya (16.66 Watt) dan tegangan lebih kecil (9.60 Volt) dari tegangan sebelumnya (9.80 Volt). Hal tersebut memperlihatkan bahwa perubahan *duty cycle* sesuai dengan algoritma *perturb and observe*.

**Tabel 4.** Hasil Pengujian MPPT

Jam (WIB)	<i>Duty Cycle</i> (%)	Input			Output		
		Tegangan (Volt)	Arus (Ampere)	Daya (Watt)	Tegangan (Volt)	Arus (Ampere)	Daya (Watt)
7:30	61	7.40	1.30	9.62	2.38	1.66	3.95
	62	7.10	1.30	9.23	2.47	1.65	4.08
	63	7.00	1.30	9.10	2.50	1.59	3.98
	64	6.90	1.30	8.97	2.51	1.59	3.99
	65	6.60	1.30	8.58	2.47	1.54	3.80

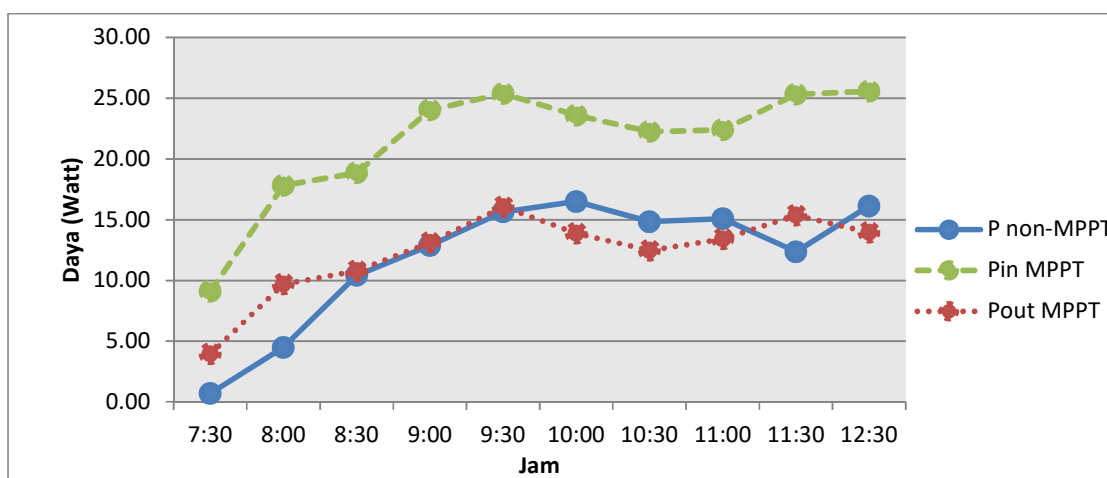
Jam (WIB)	Duty Cycle (%)	Input			Output		
		Tegangan (Volt)	Arus (Ampere)	Daya (Watt)	Tegangan (Volt)	Arus (Ampere)	Daya (Watt)
8:00	71	10.50	1.80	18.90	4.51	2.07	9.34
	72	10.20	1.80	18.36	4.90	2.04	10.00
	73	10.00	1.80	18.00	4.85	2.03	9.85
	74	9.80	1.70	16.66	4.81	2.02	9.72
	73	9.60	1.80	17.28	4.79	2.02	9.68
8:30	69	11.30	1.80	20.34	5.41	2.12	11.47
	70	11.10	1.80	19.98	5.26	2.08	10.94
	71	10.50	1.80	18.90	5.18	2.07	10.72
	72	10.20	1.70	17.34	5.11	2.09	10.68
	71	9.90	1.80	17.82	5.02	2.03	10.19
9:00	62	13.20	1.80	23.76	5.83	2.22	12.94
	63	14.40	1.80	25.92	5.86	2.22	13.01
	64	12.90	1.80	23.22	5.92	2.23	13.20
	65	12.90	1.80	23.22	5.93	2.23	13.22
	64	12.70	1.90	24.13	5.95	2.23	13.27
9:30	76	12.10	2.10	25.41	6.77	2.35	15.91
	77	11.90	2.10	24.99	6.77	2.36	15.98
	78	11.80	2.10	24.78	6.80	2.36	16.05
	77	11.70	2.20	25.74	6.83	2.36	16.12
	78	11.80	2.20	25.96	6.88	2.36	16.24
10:00	70	11.90	2.00	23.80	6.12	2.26	13.83
	71	12.00	2.00	24.00	6.12	2.25	13.77
	72	11.90	1.98	23.56	6.14	2.26	13.88
	73	11.80	1.97	23.25	6.16	2.27	13.98
	72	11.70	2.00	23.40	6.18	2.27	14.03
10:30	65	12.40	1.77	21.90	5.66	2.20	12.45
	64	12.30	1.85	22.69	5.68	2.20	12.50
	65	12.40	1.80	22.30	5.66	2.19	12.40
	66	12.30	1.80	22.09	5.72	2.19	12.53
	65	12.10	1.85	22.39	5.73	2.19	12.55
11:00	74	11.30	2.02	22.83	5.98	2.22	13.28
	75	11.10	2.02	22.42	5.99	2.23	13.36
	76	11.00	2.03	22.33	6.01	2.23	13.40
	77	10.90	2.04	22.24	6.04	2.24	13.53
	76	10.80	2.07	22.30	6.04	2.23	13.47
11:30	73	12.00	2.12	25.44	6.56	2.34	15.35
	74	12.20	2.08	25.38	6.54	2.33	15.24
	75	12.10	2.08	25.17	6.56	2.35	15.42
	74	11.90	2.12	25.23	6.59	2.34	15.42
	75	12.00	2.12	25.44	6.58	2.35	15.46
12:30	68	13.00	1.98	25.74	6.21	2.25	13.97
	69	13.10	1.98	25.94	6.20	2.25	13.95
	70	12.90	1.96	25.28	6.22	2.25	14.00
	69	12.80	1.98	25.34	6.22	2.25	14.00
	70	12.90	1.98	25.54	6.20	2.25	13.95

Kemampuan konverter yang dirancang memiliki peranan sangat penting dalam menerapkan teknik MPPT. Walaupun teknik MPPT sesuai dengan algoritma *perturb and observe*, namun apabila kemampuan konverter kurang baik maka hasilnya tidak terlalu berbeda dengan hasil tanpa MPPT. Tabel 5 memperlihatkan hasil perbandingan penerapan teknik MPPT dengan tanpa MPPT.

**Tabel 5. Hasil Perbedaan Teknik MPPT dengan tanpa MPPT**

Jam (WIB)	Tanpa MPPT			MPPT					
	V (Volt)	I (Ampere)	P (Watt)	Vin (Volt)	Iin (Ampere)	Pin (Watt)	Vout (Volt)	Iout (Ampere)	Pout (Watt)
7:30	0.64	1.06	0.68	7.00	1.30	9.10	2.47	1.61	3.96
8:00	2.84	1.58	4.49	10.02	1.78	17.84	4.77	2.04	9.71
8:30	5.08	2.05	10.41	10.60	1.78	18.88	5.20	2.08	10.80
9:00	5.70	2.26	12.88	13.22	1.82	24.05	5.90	2.23	13.13
9:30	6.63	2.36	15.65	11.86	2.14	25.38	6.81	2.36	16.06
10:00	6.90	2.39	16.49	11.86	1.99	23.60	6.14	2.26	13.90
10:30	6.37	2.33	14.84	12.30	1.81	22.27	5.69	2.19	12.48
11:00	6.50	2.32	15.08	11.02	2.04	22.42	6.01	2.23	13.41
11:30	5.75	2.15	12.36	12.04	2.10	25.33	6.57	2.34	15.38
12:30	6.83	2.36	16.12	12.94	1.98	25.57	6.21	2.25	13.97

Tabel 5 menunjukkan daya tertinggi yang dihasilkan modul surya melalui pengujian tanpa MPPT adalah 16.49 Watt pada jam 10:00 WIB. Pada saat yang sama dari hasil pengujian MPPT dihasilkan daya modul surya 23.60 Watt, sedangkan daya output mencapai 13.90 Watt. Perbandingan lebih jelasnya dapat dilihat pada Gambar 15.



**Gambar 15. Grafik Perbandingan MPPT dengan tanpa MPPT**

Gambar 15 memperlihatkan bahwa daya input yang dihasilkan pada pengujian MPPT selalu lebih besar dari daya yang dihasilkan tanpa MPPT. Daya output yang dihasilkan pada waktu tertentu mencapai daya yang lebih baik dari daya tanpa MPPT, namun pada waktu lainnya menjadi lebih rendah dari daya tanpa MPPT. Hal tersebut karena pengujian dilakukan secara bergantian, artinya ada perbedaan beberapa menit dalam pengujian. Perbedaan beberapa menit tidak akan terlalu berpengaruh apabila cuaca cerah tanpa berawan. Namun pada pengujian ini dilakukan pada saat cuaca cerah berawan, sehingga perbedaan menit sedikit pun akan berpengaruh pada hasil. Pada pukul 8:30 WIB sampai dengan 9:30 WIB cuaca cerah tanpa terhalang awan, sehingga terlihat bahwa daya output yang dihasilkan hampir sama dengan daya tanpa MPPT. Oleh karena itu, daya input pada pengujian MPPT yang selalu lebih besar dari daya tanpa MPPT berarti dengan menerapkan teknik MPPT berpotensi memiliki daya yang lebih baik apabila konverter yang dirancang memiliki efisiensi yang lebih baik.

#### 4. KESIMPULAN DAN SARAN

Berdasarkan hasil pengujian dan evaluasi data, maka dapat diambil kesimpulan berikut :

1. Data persentase kesalahan relatif rangkaian pembagi tegangan sebagai pendeteksi tegangan modul surya mencapai 0.97% dengan selisih tertinggi sebesar 0.25 Volt. Persentase kesalahan relatif sensor arus ACS712-05B sebagai pendeteksi arus modul surya mencapai 6.57% dengan selisih tertinggi sebesar 0.2 Ampere. Untuk mendeteksi daya modul surya dilakukan dengan cara perhitungan perkalian antara nilai tegangan dengan nilai arus yang terbaca.
2. Konverter *synchronous buck* yang telah dirancang menghasilkan efisiensi paling rendah 43.73% dan paling tinggi 95.67%. Nilai efisiensi berubah secara linier berdasarkan nilai *duty cycle*. Semakin besar nilai *duty cycle* maka semakin besar efisiensinya.
3. Perubahan *duty cycle* bertambah dan atau berkurang berdasarkan nilai daya dan tegangan modul surya yang terbaca, sehingga pencarian titik daya maksimum sudah sesuai dengan algoritma *perturb and observe*. Titik maksimum dapat dikatakan tercapai saat *duty cycle* berubah pada dua lebar pulsa yang sama.
4. Teknik MPPT memperlihatkan bahwa daya keluaran modul surya menghasilkan daya yang lebih besar dibandingkan dengan hasil pengujian langsung pada beban. Daya tertinggi yang dihasilkan pengujian langsung pada beban sebesar 16.49 Watt, dan pada waktu yang sama daya keluaran modul surya pada pengujian MPPT menghasilkan 23.60 Watt.

#### DAFTAR RUJUKAN

- Utami, S. (2016). Optimal Design of Renewable Energy System using Genetic Algorithm Case Study in Parangtritis. *Elkomika*, 4(2), 148 – 159.
- Markvart, Tom. Castaner, Luis. (2003). Practical Handbook of Photovoltaics Fundamentals and Applications. *Elsevier*.
- Bingöl, O., Özkaya, B., Paçacı, S. (2017). Comparison of Fuzzy Logic and Perturb and Observe Control in Maximum Power Point Tracking for Photovoltaic System using Buck Converter. *Mugla Jurnal of Science and Technology*, 3(1), 51 – 57
- Ernadi, D.A., Pujiantara, M., Purnomo, M.H. (2016). Desain MPPT untuk Turbin Angin menggunakan *Modified Perturb and Observe* (P&O) berdasarkan Prediksi Kecepatan Angin. *Jurnal Teknik ITS*, 5(2), B265 – B271.
- Ihsan, A.A., Waluyo, Saodah, S. (2015). Perancangan dan Realisasi *Solar Charge Controller Maximum Power Point Tracker* dengan *Topologi Buck Converter* untuk *Charger Handphone*. *Reka Elkomika*, 3(2), 123 – 135
- Choudhary, D., Saxena, A.R. (2014). DC-DC Buck Converter for MPPT of PV System. *International Journal of Emerging Technology and Advance Engineering*, 4(7), 813 – 821

- Faisal, A., Setyaji, B. (2016). Desain *Maximum Power Point Tracking* (MPPT) pada Panel Surya menggunakan Metode *Sliding Mode Control*. *Journal Sains, Teknologi dan Industri*, 14(1), 22 – 31
- Hamid, M.R. et al. (2016). Design and Development of a Maximum Power Point Tracking (MPPT) Charge Controller for Photo-Voltaic (PV) Power Generation System. *AJER*, 5(5), 15 – 22
- Setiawan, F. dkk. (2016). Rancang Bangun Maximum Power Point Tracking menggunakan Buck Converter dengan metoda Hill Climbing. *e-Proceeding of Engineering Vol. 3, No. 2*, (pp. 2019 – 2023)
- Balasubramanian, G., Singaravelu, S. (2012). Fuzzy Logic Controller for The Maximum Power Point Tracking in Photovoltaic System. *International Journal of Computer Application*, 41(12), 22 – 28
- Hiwale, A.s., Patil, M.V., Vinchurkar, H. (2014). An Efficient MPPT Solar Charge Controller. *International Journal of Advanced Research in Electrical Electronics and Instrumentation Engineering (IJAREEIE)*, 3(7), 10505 – 10511
- Baharudin, N.H. et al. (2017). Topologies of DC-DC Converter in Solar PV Applications. *Indonesian Journal of Electrical Engineering and Computer Science*, 8(2), 368 – 374
- C-C Wang et al. (2011). A high-efficiency DC – DC Buck Converter for sub-2 x VDD Power Supply. *Microelectronics Journal* 42, 709 – 717
- Nowakowski, R., Tang, N. (2009). Efficiency of Synchronous Versus Nonsynchronous Buck Converters. *Texas Instruments Incorporated*
- Utami, S., Saodah, S., Pudir, A. (2018). Penggunaan Algoritma *Incremental Conductance* pada MPPT dengan *Buck Converter* untuk Pengujian *Indoor* dan *Outdoor*. *Elkomika*, 6(1), 97 – 109